

# Schnittstellenblock

## SB-P-HF-004-18GHz-02

Artikel 55752



DIREKT ZUM PRODUKT

ingun®

Partner for Future Technology

- Bestückt mit INGUN-Kontaktstiften
- Einsetzbar in allen Prüfadaptern mit interner oder externer Pylon-Schnittstelle
- Gleichbleibend geringe Übergangswiderstände und wiederholbare Messwerte
- Hohe Kontaktsicherheit und Übertragungsqualität
- Prozesssichere Übertragung von Hochfrequenzsignalen im Rahmen der Spezifikation

### Verwendung

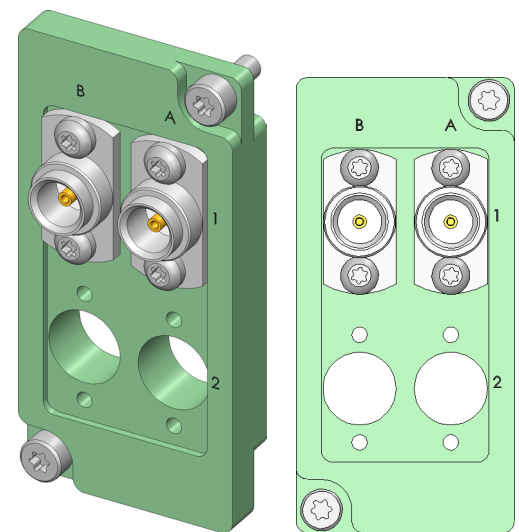
Mit Schnittstellenblöcken (SB) werden Signale zwischen Prüfeinrichtung und Testsystem in internen und externen Pylon-Schnittstellen prozesssicher übertragen. Hochfrequenzblöcke eignen sich zur prozesssicheren Übertragung von Frequenzen im Rahmen ihrer Spezifikation.

### Signalübertragung

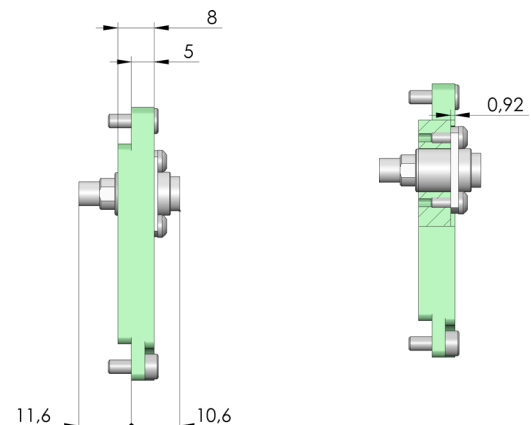
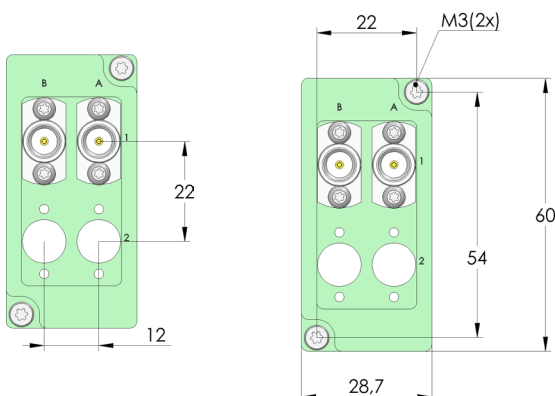
Die Signalübertragung erfolgt durch zwei gegenüberliegende Schnittstellenblöcke, die für einen Arbeitsabstand von  $15,1 \pm 0,5$  mm zwischen ihren Montageflächen ausgelegt sind.

### Lieferung

Die Lieferung erfolgt teilbestückt auf vorgegebener Position, einschließlich Montagematerial.



1:1



### Allgemeine Daten

Produktgruppe:	Schnittstellenblöcke (SB)
Baureihe:	SB-HF
Typ:	Hochfrequenzblock
Ausführung:	Prüflingsseite
Zubehörtyp:	Ausbauzubehör
Bestückung:	STV-BMA/SMA-F/F-18GHz-50OHM-FL
Gewicht:	0,023 kg
Temperatur min.:	0 °C
Temperatur max.:	80 °C
RoHS-konform:	ja

### Elektrische Daten

Impedanz: 50 Ohm

### Passend für

Passendes Gegenstück 1: SB-T-HF-004-18GHz-02  
Austauschsätze MA (ATS MA): ATSMAXx

### Technische Daten

Arbeitsabstand:  $15,1 \pm 0,5$  mm  
Anschluss: SE-MF86-0001  
Anzahl Pole: 2 (fixe Pos.)  
Frequenz bis zu: 18 GHz

### INGUN Prüfmittelbau GmbH

Max-Stromeyer-Straße 162  
78467 Konstanz, Deutschland  
Telefon +49 7531 8105-0  
Kundenhotline +49 7531 8105-888  
Fax +49 7531 8105-65  
info@ingun.com



Preise und Lieferzeiten auf Anfrage.  
Technische Änderungen vorbehalten. 03/26\_DE