

# nanoVTEP Connector-Test OTU-KS-NV-155-013

产品 109706



直接访问产品

ingun®

Partner for Future Technology

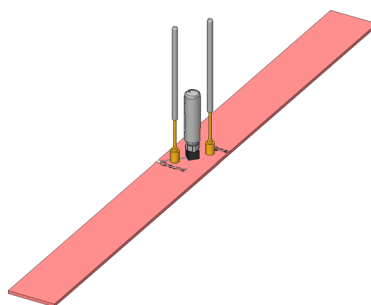
- 开路测试用组件,用于半导体芯片的电容式测试,检测其是否断裂、短路和存在焊接缺陷
- 适用于软件版本为 9.2 或更高的所有 Keysight 307x 测试系统
- 与 VTEP 技术相比,重复精度、测试覆盖率和故障检测能力均有提高

## 使用

nanoVTEP 探针用于集成电路的电容测试,可检查集成电路内部的接线接口是否存在断裂、短路和缺陷焊接。

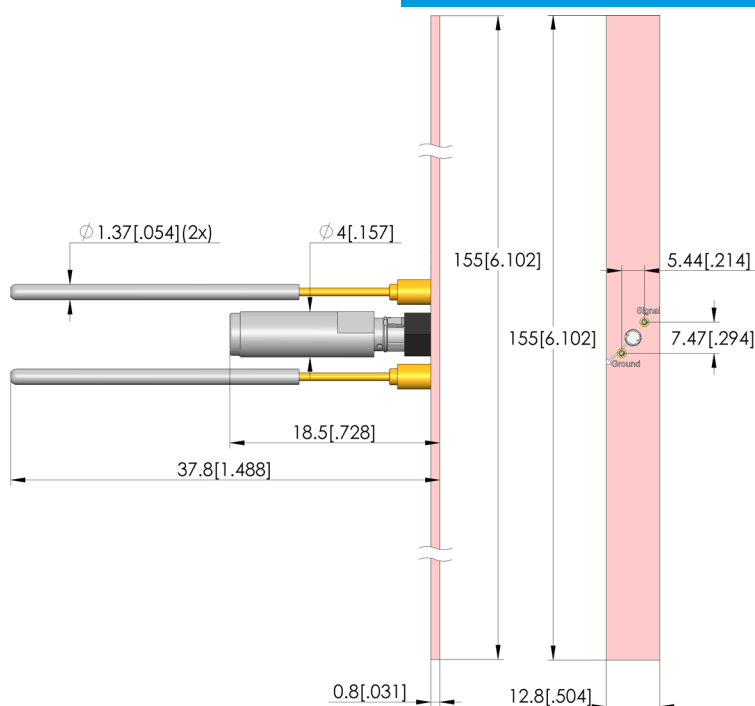
nanoVTEP 探针是 Keysight 最新推出的无矢量 Opens 测试解决方案,取代之前的 VTEP 探针。除了重复精度、测试覆盖范围和故障检测能力大幅提高之外,新型 nanoVTEP 探针还能对微弱信号进行高达 40% 的放大,因为放大器位置靠近传感器板。

新型 nanoVTEP 只能与 nanoVTEP MUX 电路板配合使用。nanoVTEP 和 VTEP 探针可在一个测试治具中同时使用。



提示:  
要正确扩展 Keysight nanoVTEP 探针,请使用扩展图 INFO 4250。

提示:  
NanoVTEP 探针可在软件版本为 9.2 或更高的所有 Keysight 307x 测试系统上安全使用。如果您所使用的软件版本早于 9.2,请直接联系测试系统制造商 Keysight。



## 一般数据

产品组:	开路测试
结构系列:	OTU
类型:	Keysight 无矢量测试
规格:	nanoVTEP SP 连接器
配件类型:	扩展配件
交付状态:	包括 nanoVTEP 放大器、GKS
宽度:	12,8 mm
高度:	37,8 mm
最小温度:	10 °C
最大温度:	60 °C
RoHS 符合性:	是

## 适用于

真空测试治具 (VA): VA 2070S/L  
替换套件 (WS):

## 技术数据

行程: 2 mm  
长度: 155 mm  
外部尺寸 (宽x深x高): 155 x 12,8 x 37,8 mm

# nanoVTEP Connector-Test

## OTU-KS-NV-155-013

产品 109706



直接訪問產品

# ingun®

Partner for Future Technology

### Accessories

Part no.	Designation	Version
108710	OTE-KS-NV-064-MUX	nanoVTEP signal conditioner board
108711	OTE-KS-NV-064-MUX-REF	nanoVTEP signal conditioner board ConnectCheck

### INGUN Prüfmittelbau GmbH

Max-Stromeyer-Straße 162  
78467 Konstanz, 德国  
中央办公室。+49 7531 8105-0  
客户热线。+49 7531 8105-888  
传真 +49 7531 8105-65  
info@ingun.com



根據要求提供價格和交貨時間。  
保留技術更改。03/26\_CN