

Battery contacting probe

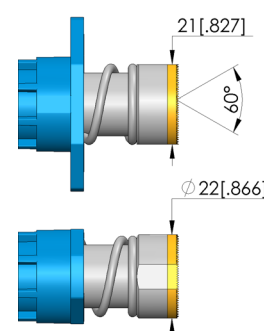
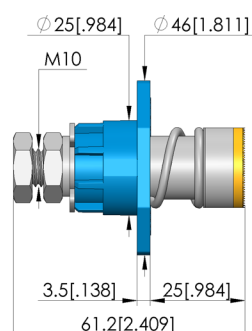
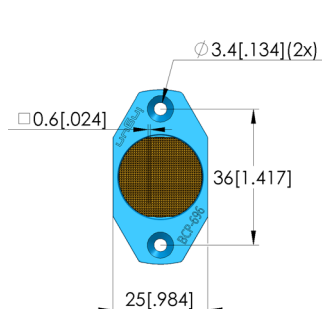
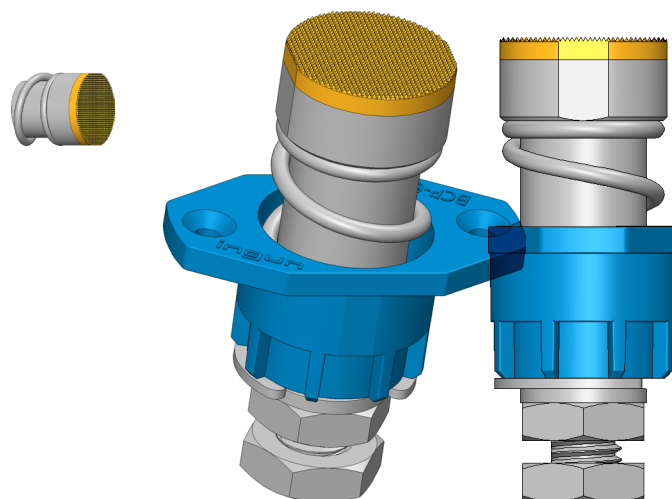
BCP-696 360 2200 A 110004-00

产品 BCP-696-0005

直接访问产品

ingun®

Partner for Future Technology



一般数据

产品组:	偶极宽带电流探针 (BCP)/四极端子
子产品组:	偶极宽带电流探针 (BCP)/四极端子
结构系列:	BCP-696
Application rec.:	
栅格:	26 mm
被测器件/触点:	
电磁:	是
安装类型:	法兰
快速更换系统:	否
探针上的连接类型:	螺纹接口
安装高度, 可调:	否
防扭转:	是
贯通式活塞:	M 10 x 12,8
最小温度:	-40 °C
最大温度:	80 °C
RoHS 符合性:	是

针头形状数据

针头形状:	60 网纹/锯齿状格, 细间距
针头直径:	22 mm
针头形状 表面:	A 金
针头形状 材料:	3 铍铜

电气数据

载流能力/额定电流:	450 A
铜材额定电流 @ $\Delta T \leq 20$ K:	300 A
铜材额定电流 @ $\Delta T \leq 60$ K:	450 A
铝材额定电流 @ $\Delta T \leq 20$ K:	200 A
铝材额定电流 @ $\Delta T \leq 60$ K:	400 A
电阻 (Ri) 典型值:	

机械数据

总长:	61,2 mm
针管直径:	25 mm
最大行程:	10 mm
弹簧预紧力:	71 N
E 尺寸/卡环尺寸:	04
工作行程中的弹簧力:	110 N
建议工作行程:	5 mm

Battery contacting probe

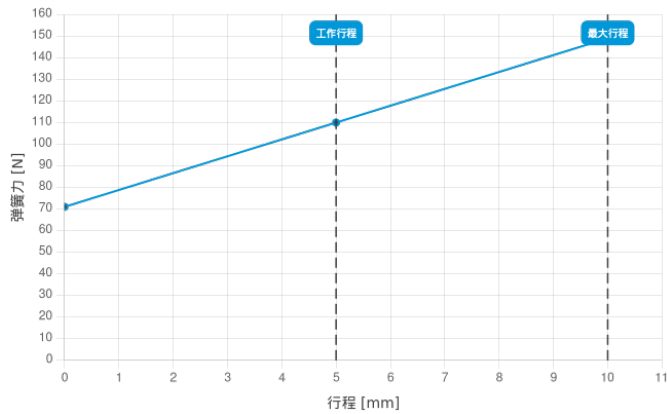
BCP-696 360 2200 A 110004-00

产品 BCP-696-0005

直接訪問產品

ingun®

Partner for Future Technology



item.cross-selling.category.Kabelassembly

Part no. EN	Designation	Tip version EN
SE-AWG08-0001	SE-AWG08-6-AN0001-130-AN0002-5	cable assembly

INGUN Prüfmittelbau GmbH

Max-Stromeyer-Straße 162
78467 Konstanz, 德国
中央办公室。+49 7531 8105-0
客户热线。+49 7531 8105-888
传真 +49 7531 8105-65
info@ingun.com



根據要求提供價格和交貨時間。
保留技術更改。06/26_CN

关于该主题的更多信息
探针

