

Electric contact terminal EKT-M-065A-L-VPC-MP

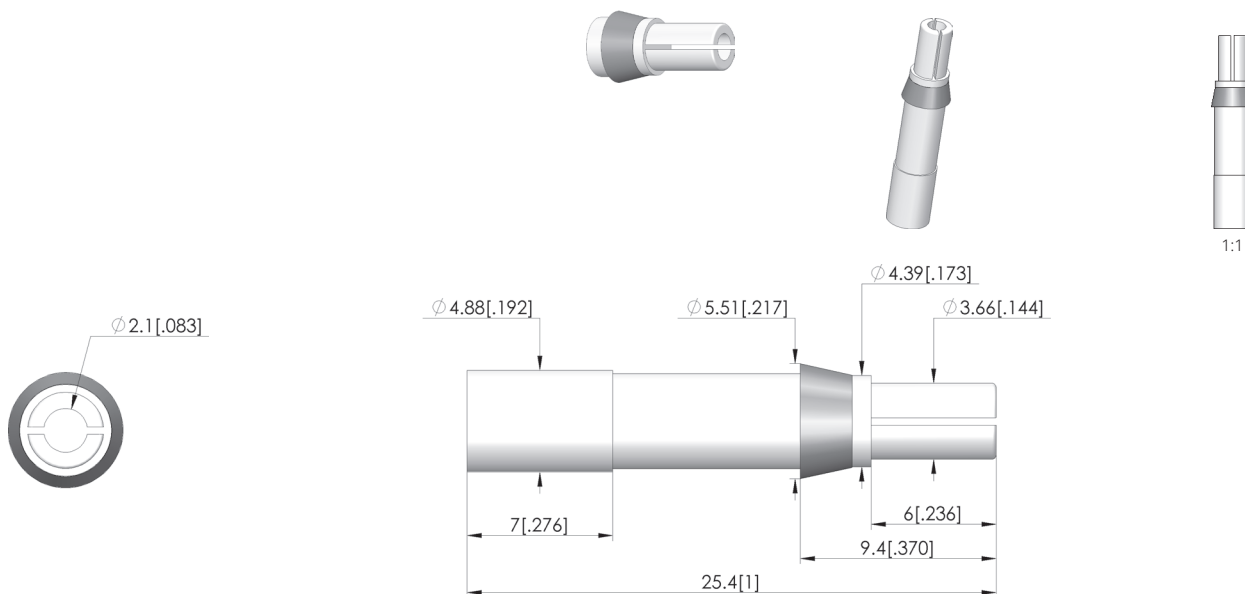
Articolo 22911



DIRETTAMENTE AL PRODOTTO

ingun[®]

Partner for Future Technology



Dati generali

Gruppo di prodotti:
serie:
Tipo:
Versione:
Tipo di accessorio:
materiale:
Temperatura min.:
Temperatura max.:
Conforme a RoHS:

Accessori elettrici
EKT
VPC Mini Power
ITA, contatto a spina
accessori di ampliamento
CuBe
-55 °C
125 °C
sì

Adatto per

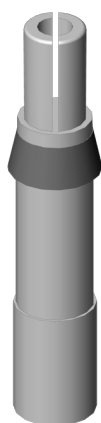
Accessori:

SSM-P-019-VPC-MP

Dati tecnici

Connessione:
Corrente massima.:
Montaggio:
Tensione max.:
Resistenza di passaggio:
Lunghezza:
Diametro:

Collegamento a saldare, 8 AWG
65 A
inserito
1500 VDC
1 mOhm
25,4 mm
4,9 mm



INGUN Prüfmittelbau GmbH

Max-Stromeyer-Straße 162
78467, Constance, Germany
Phone +49 7531 8105-0
Customer hotline +49 7531 8105-888
Fax +49 7531 8105-65
info@ingun.com



Prezzi e tempi di consegna su richiesta.
Modifiche tecniche riservate. 04/26_IT