

Battery contacting probe

BCP-693 360 1000 A 28004-00

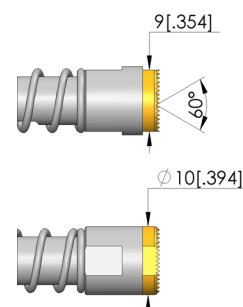
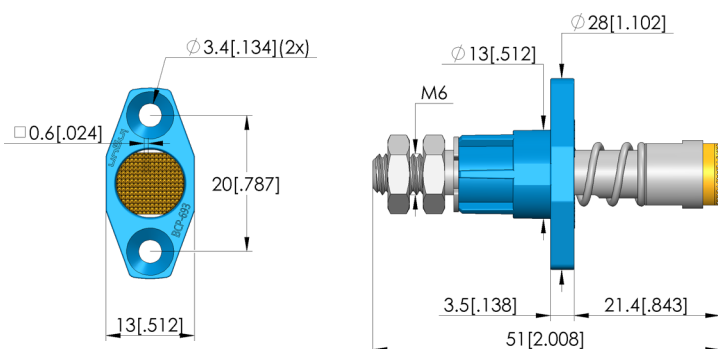
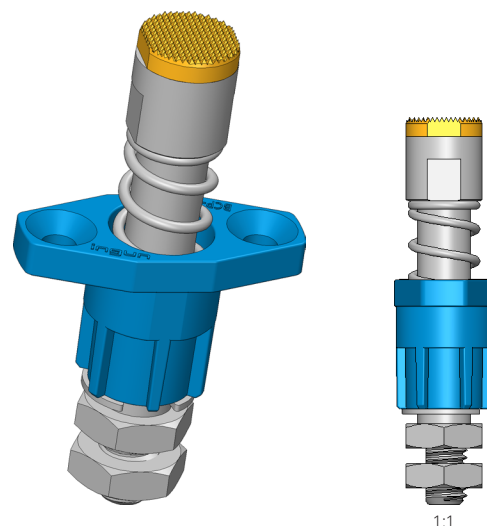
Articolo BCP-693-0004

DIRETTAMENTE AL PRODOTTO

ingun[®]

Partner for Future Technology

- Soluzione di contatto per 4680 celle cilindriche e celle prismatiche
- Current rating upto 50 A on Al DUT with temperaturer rise $dT \leq 20$ K ; max. current rating of 200 A on high conducting materials like copper alloys
- Progettato per una serie di applicazioni, tra cui la precarica, la formazione, la misurazione della resistenza interna (IR), la valutazione della tensione a circuito aperto (OCV) e i test di fine vita (EOL)
- Sistema a pistone continuo con resistenza interna minima.
- Semplice montaggio a flangia con collegamento flessibile dei cavi
- High current probe with light weight design to reduce over-all system weight



Dati generali

Gruppo di prodotti:	BCP dipolo / terminali quadripolo
Sottogruppo di prodotti:	BCP dipolo / terminali quadripolo
serie:	BCP-693
Application rec.:	
passo:	14 mm
Campione di prova / contatto:	
Magnetico:	sì
Tipo di installazione:	Flangia
Sistema di ricambio rapido:	no
Tipo di connessione sul contatto a molla:	Connessione filettata
Altezza di installazione regolabile:	no
Antirodativo:	sì
Pistone continuo:	M 6 x 10,6
Temperatura min.:	-40 °C
Temperatura max.:	80 °C
Conforme a RoHS:	sì

Dati sulla forma della testina

forma della testina:	60 Waffle (ondulato) con divisione fine
Diametro della testina:	10 mm
Forma della testina superficie:	A oro
Forma della testina materiale:	3 CuBe

Dati elettrici

Capacità di corrente / corrente nominale:	200 A
Corrente nominale su rame @ $\Delta T \leq 20$ K:	120 A
Corrente nominale su rame @ $\Delta T \leq 60$ K:	200 A
Corrente nominale su alluminio @ $\Delta T \leq 20$ K:	50 A
Corrente nominale su alluminio @ $\Delta T \leq 60$ K:	90 A
Resistenza (Ri) tipica:	

Dati meccanici

Lunghezza totale:	51 mm
Diametro del manicotto di contatto:	13 mm
Corsa massima:	7 mm
Precarico della molla:	13,33 N
Misura E / misura collare:	04
Forza elastica con corsa di lavoro:	28 N
Cons. corsa di espansione:	4,4 mm

Battery contacting probe

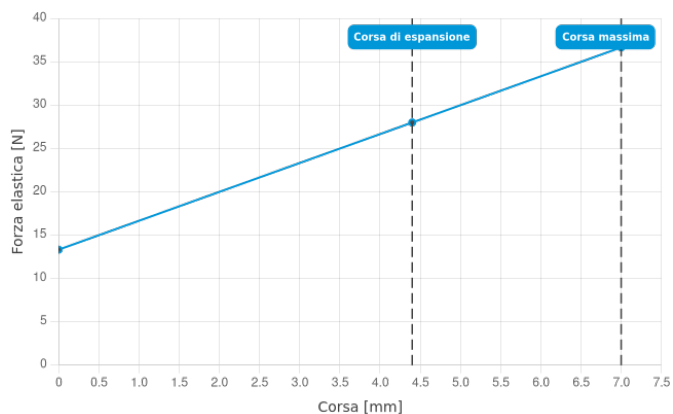
BCP-693 360 1000 A 28004-00

Articolo BCP-693-0004

DIRETTAMENTE AL PRODOTTO

ingun[®]

Partner for Future Technology



Assemblaggi di cavi e connettori

Part no. EN	Designation	Tip version EN
SE-AWG08-0003	SE-AWG08-6-AN0005-100-AN0006-2	cable assembly

INGUN Prüfmittelbau GmbH

Max-Stromeyer-Straße 162
78467, Constance, Germany
Phone +49 7531 8105-0
Customer hotline +49 7531 8105-888
Fax +49 7531 8105-65
info@ingun.com



Prezzi e tempi di consegna su richiesta.
Modifiche tecniche riservate. 06/26_IT

Ulteriori informazioni sull'argomento
Contatti a molla

