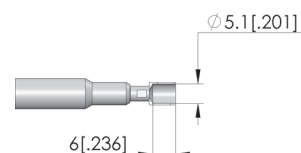
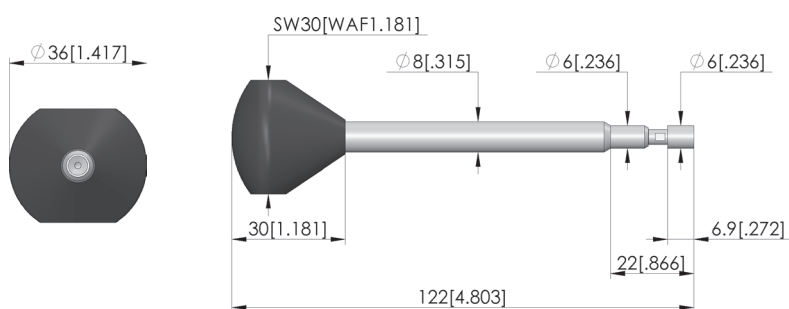
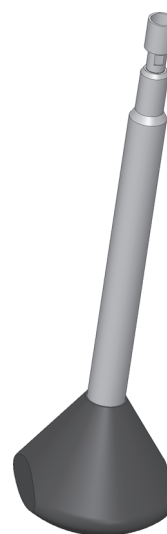




DIRECTEMENT AU PRODUIT



### Données générales

Groupe de produits:	Outils de pose (SW)
Pointes de test / Douilles de contact adaptées:	404 SKS-419
Série:	SW-SKS
Outil pour KS:	non
Outil pour GKS:	oui
Type d'incorporation pointe de test:	enfichable
Diamètre de tête min.:	3 mm
Diamètre de tête max.:	5 mm
Version d'outil:	rigide
Conforme RoHS:	oui

### INGUN Prüfmittelbau GmbH

Max-Stromeyer-Straße 162  
78467, Constance, Germany  
Phone +49 7531 8105-0  
Customer hotline +49 7531 8105-888  
Fax +49 7531 8105-65  
info@ingun.com



Informations avancées sur le thème  
Outil

