



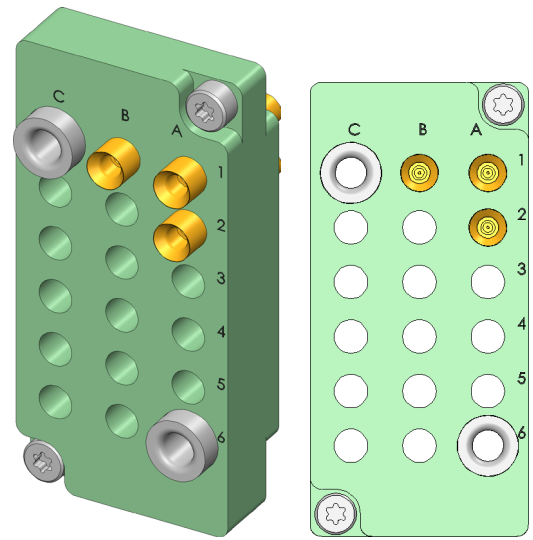
- Equipados con puntas de prueba INGUN
- Utilizables en todas las fixturas con interfaz Pylon interna o externa
- Resistencias de transferencia uniformemente reducidas, y valores de medición repetibles
- Alta seguridad de contacto y calidad de transferencia
- Transmisión con seguridad de proceso de señales de radiofrecuencia en el marco de la especificación

Utilización

Con los bloques de interfaz (SB) se transfieren con seguridad de proceso las señales entre el dispositivo de prueba y el sistema de prueba en interfaces Pylon internas y externas. Los bloques de radiofrecuencia son adecuados para la transferencia con seguridad de proceso de frecuencias en el marco de su especificación.

Transferencia de señal

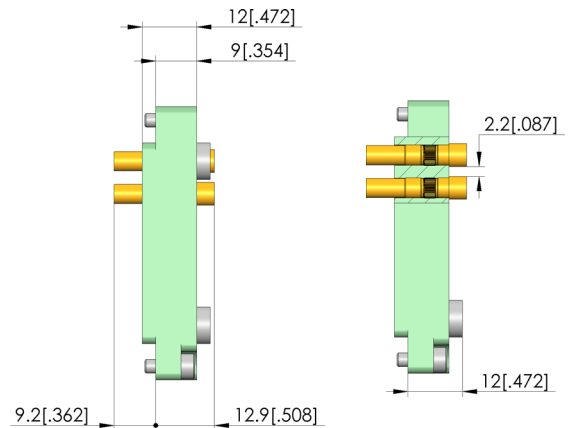
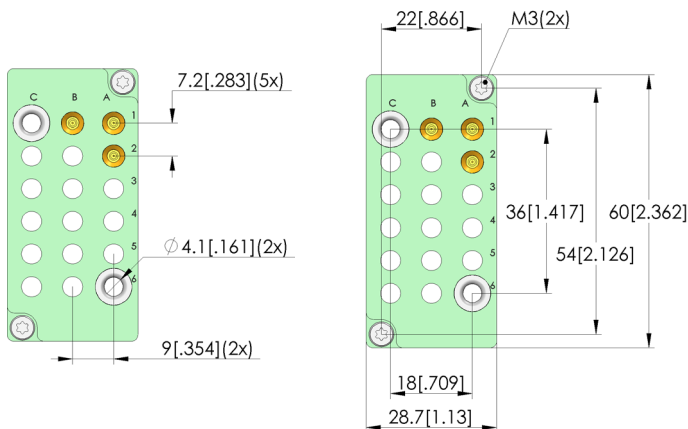
La transferencia de señales se realiza mediante dos bloques de interfaz contrapuestos, que están diseñados para una distancia de trabajo de 15.1 ± 0.5 mm entre sus superficies de montaje.



1:1

Entrega

La entrega se realiza parcialmente equipada en la posición preestablecida, incluyendo el material de montaje.



Interface block

SB-P-HF-016-4GHz-03-Z

Artículo 38183



DIRECTAMENTE AL PRODUCTO

ingun[®]

Partner for Future Technology

Datos generales

Grupo de productos: Bloques de interfaz (SB)
Serie: SB-HF
Tipo: Bloque de radiofrecuencia
Modelo: Lado de pieza de prueba
Tipo de accesorios: Accesorios customizados
Equipamiento: SB-810-Z (MCX)
Peso: 0,036 kg
Temperatura mín.: -30 °C
Temperatura máx.: 80 °C
Conforme RoHS: Sí

Datos eléctricos

Impedancia: 50 Ohm

Compatible con

Contraconector compatible 1: SB-T-HF-016-4GHz-03-Z
Juegos intercambiables para mesas de prueba manuales (ATS MA): ATS MAxx

Datos técnicos

Distancia de trabajo: 15,1 +/- 0,5 mm
Centrado: +/- 0,3 mm
Conexión: SE-EF316D-0015
Cantidad de polos:
Frecuencia hasta: 4 GHz

INGUN Prüfmittelbau GmbH

Max-Stromeyer-Straße 162
78467, Constance, Germany
Phone +49 7531 8105-0
Customer hotline +49 7531 8105-888
Fax +49 7531 8105-65
info@ingun.com

