

# Insertion Tool

## SW-SKS-419-429-500

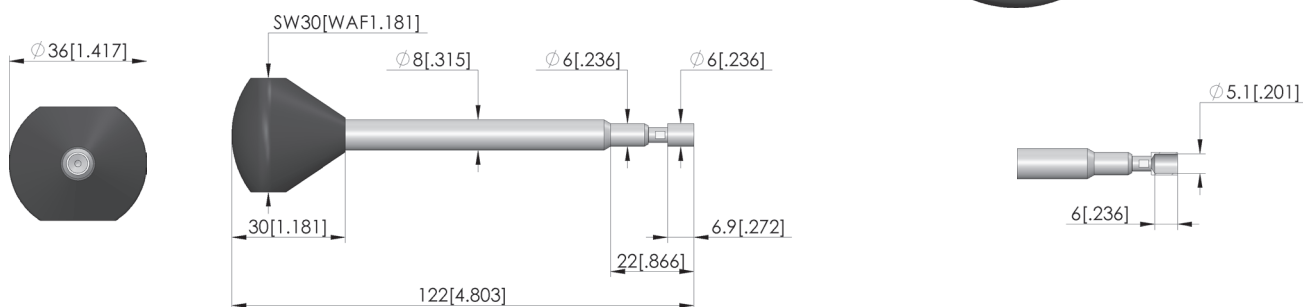
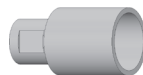
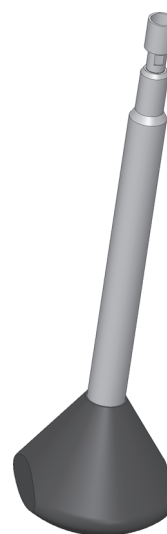
Artículo SW-SKS-419-429-500



DIRECTAMENTE AL PRODUCTO

# ingun®

Partner for Future Technology



### Datos generales

Grupo de productos:	Herramientas de colocación (SW)
Puntas de contacto / casquillos de contacto compatibles:	404 SKS-419
Serie:	SW-SKS
Herramientas para KS:	No
Herramientas para GKS:	Sí
Modo de montaje punta de contacto:	Enchufable
Diámetro de cabeza mín.:	3 mm
Diámetro de cabeza máx.:	5 mm
Modelo de herramienta:	Rígido
Conforme RoHS:	Sí

### INGUN Prüfmittelbau GmbH

Max-Stromeyer-Straße 162  
78467, Constance, Germany  
Phone +49 7531 8105-0  
Customer hotline +49 7531 8105-888  
Fax +49 7531 8105-65  
info@ingun.com



Precios y plazos de entrega a consultar.  
Cambios técnicos reservados. 03/26\_ES

Más información sobre el tema  
Herramientas



HERRAMIENTAS

ingun.com