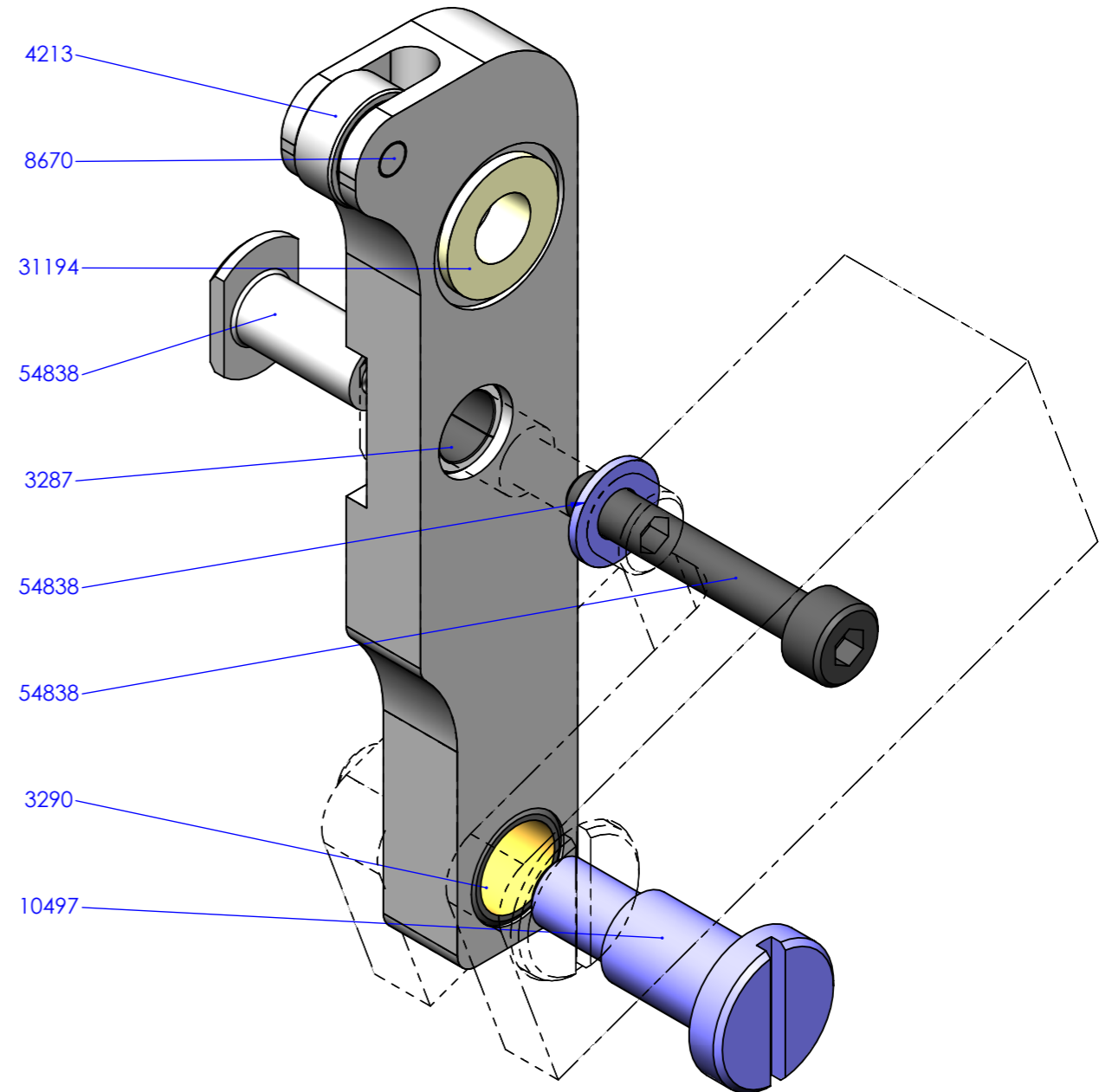
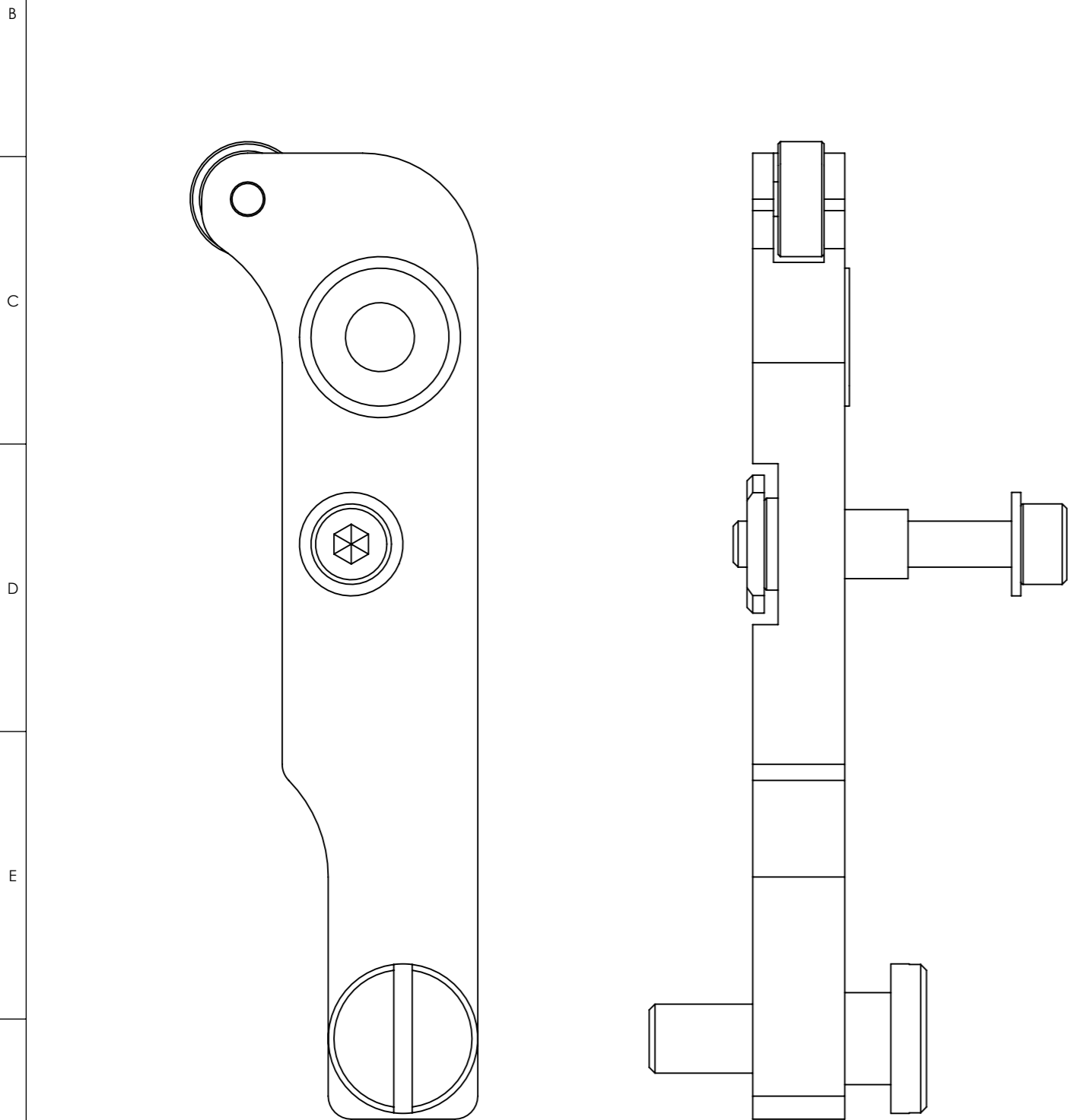


This technical documentation is intellectual property of INGUN Prüfmittelbau GmbH. Unless otherwise contractually agreed in writing, it is not permitted to duplicate or disseminate it, nor may it be made accessible to third parties in any other way, or otherwise be misused without our explicit prior consent.

Art.-Nr.: Part-no.:	Menge: Amount:	Benennung DE: Description DE:	Benennung EN: Description EN:
110404	1	Öffner Finger	finger
4213	1	Rillen Kugellager 3x10x4	
31194	1	Gleitlager	Friction bearing   igus JFM 0608-04
3287	1	Buchse-DU 0606	
3290	1	Buchse-DU 0808	Bush-DU 0808
8670	1	Zyl.-Stift D 3m6x 8	parallel pin D 3m6x 8   ISO 8734 C1 - A2
10497	1	Flachkopfschraube M06x12	collar screw
54838	1	Fingerlager Öffner	finger stock



Maßstab/Scale: 2:1	Benennung/Designation: <b>ETK-SOP/E-MAx11-14 Ersatzteilkit</b>	Index: <b>0</b>	Blatt/Sheet: 1 von 1
gespeichert/saved: 01.03.2024 09:56:41	<b>ETK-FB-SOP/E-MAx11-14   replacement kit</b>		
Montageanleitung/instruction sheet	Artikel-Nr./PartNo.: <b>115935</b>		DIN A3

RoHS-2,6a;6b;6c;7a;7c

Diese technische Unterlage ist geistiges Eigentum der Fa. INGUN Prüfmittelbau GmbH. Sofern keine anderslautende schriftliche vertragliche Regelung besteht, darf sie ohne ausdrückliche vorherige Einwilligung weder vervielfältigt, noch verbreitet, noch Dritten, Personen in sonstiger Weise zugänglich gemacht werden, noch anderweitig missbraucht werden.