



直接訪問產品

- 配备 INGUN 探针
- 可用于带有内部或外部 Pylon 接口的所有测试治具
- 恒定的低过渡电阻以及可重复的测量值
- 高触探可靠性和传输质量
- 在规范范围内安全传输高频信号

### 使用

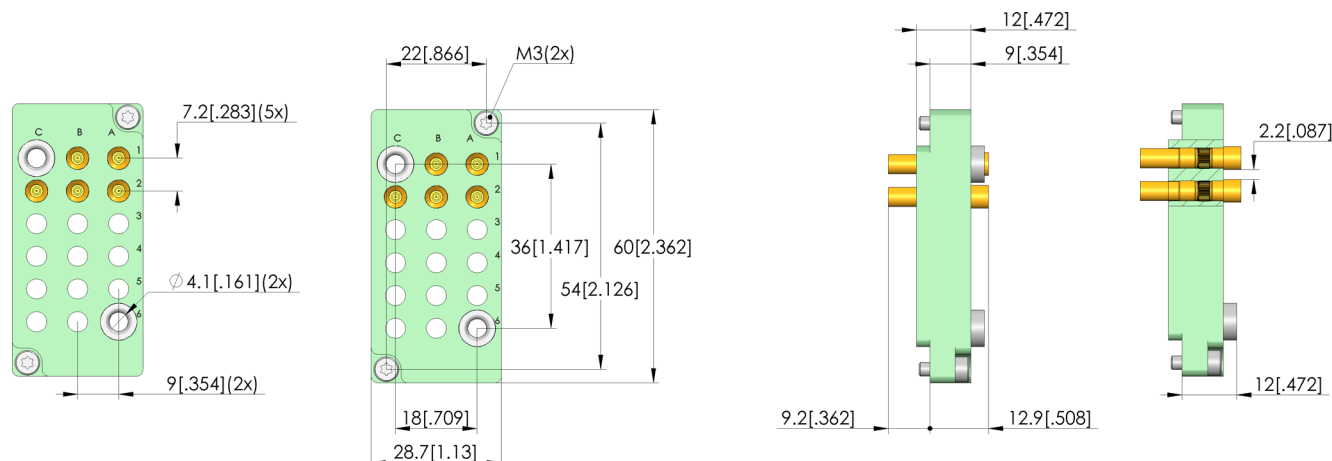
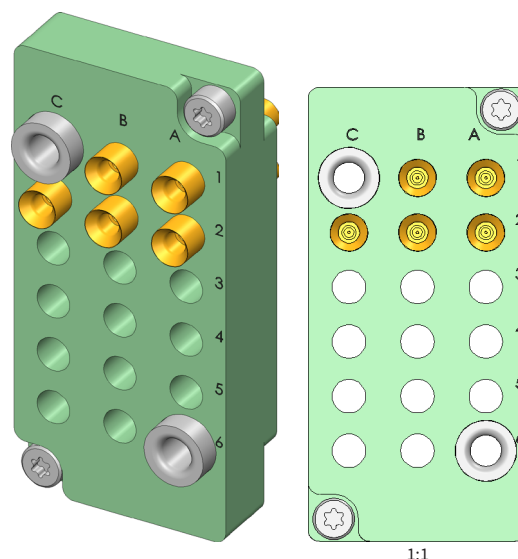
通过接口模块 (SB), 信号可在测试装置和测试系统之间在内部和外部 Pylon 接口上进行传输, 并保证过程可靠性。高频模块适用于在其规格范围内安全传输频率。

### 信号传输 (Signalübertragung)

信号通过两个相对的接口模块传输, 其安装表面之间的工作距离为  $15.1 \pm 0.5$  mm。

### 交付

在指定位置交货时已部分装配, 包括安装材料。



### 一般数据

产品组:  
结构系列:  
类型:  
规格:  
配件类型:  
装配:  
重量:  
最小温度:  
最大温度:  
RoHS 符合性:

接口模块 (SB)  
SB-HF  
高频模块  
被测器件侧  
扩展配件  
SB-810-Z (MCX)  
0,036 kg  
-30 °C  
80 °C  
是

### 电气数据

阻抗:

50 Ohm

### 适用于

合适的配合件 1:  
手动测试治具替换套件 (ATS MA):

SB-T-HF-016-4GHz-05-Z  
ATS MAxx

### 技术数据

工作距离:  
定心:  
连接:  
极数:  
频率最高:

$15,1 \pm 0,5$  mm  
 $\pm 0,3$  mm  
SE-EF316D-0015

4 GHz

### INGUN Prüfmittelbau GmbH

Max-Stromeyer-Straße 162  
78467 Konstanz, 德国  
中央办公室: +49 7531 8105-0  
客户热线: +49 7531 8105-888  
传真 +49 7531 8105-65  
info@ingun.com

