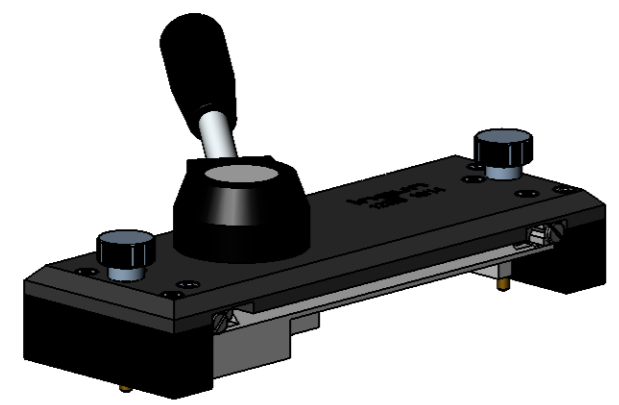
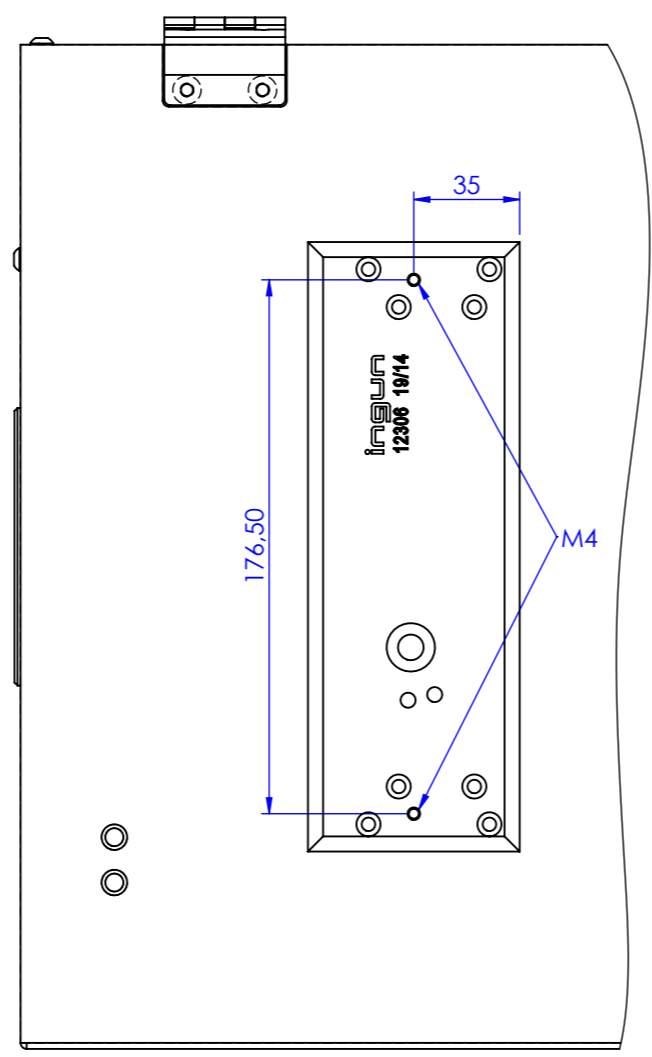


Diese technische Unterlage ist geistiges Eigentum der Fa. INGUN Prüfmittelbau GmbH. Sofern keine anderslautende schriftliche vertragliche Regelung besteht, darf sie ohne ausdrückliche vorherige Einwilligung weder vervielfältigt, noch verbreitet, noch Dritten in sonstiger Weise zugänglich gemacht werden, noch anderweitig missbraucht werden.

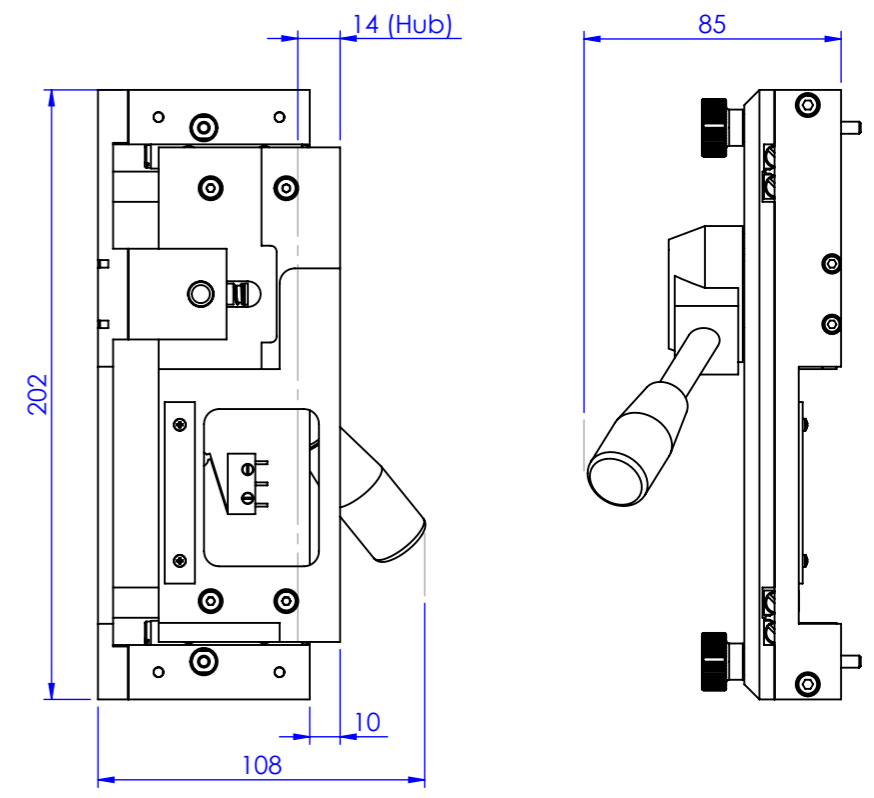
Bausatz
assembly set



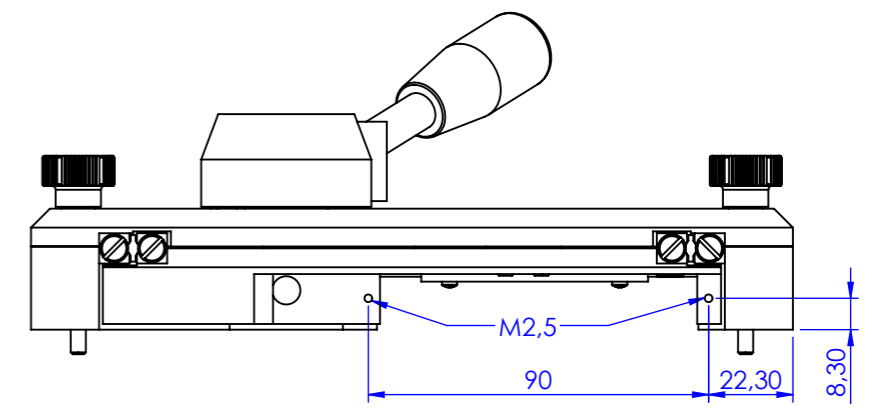
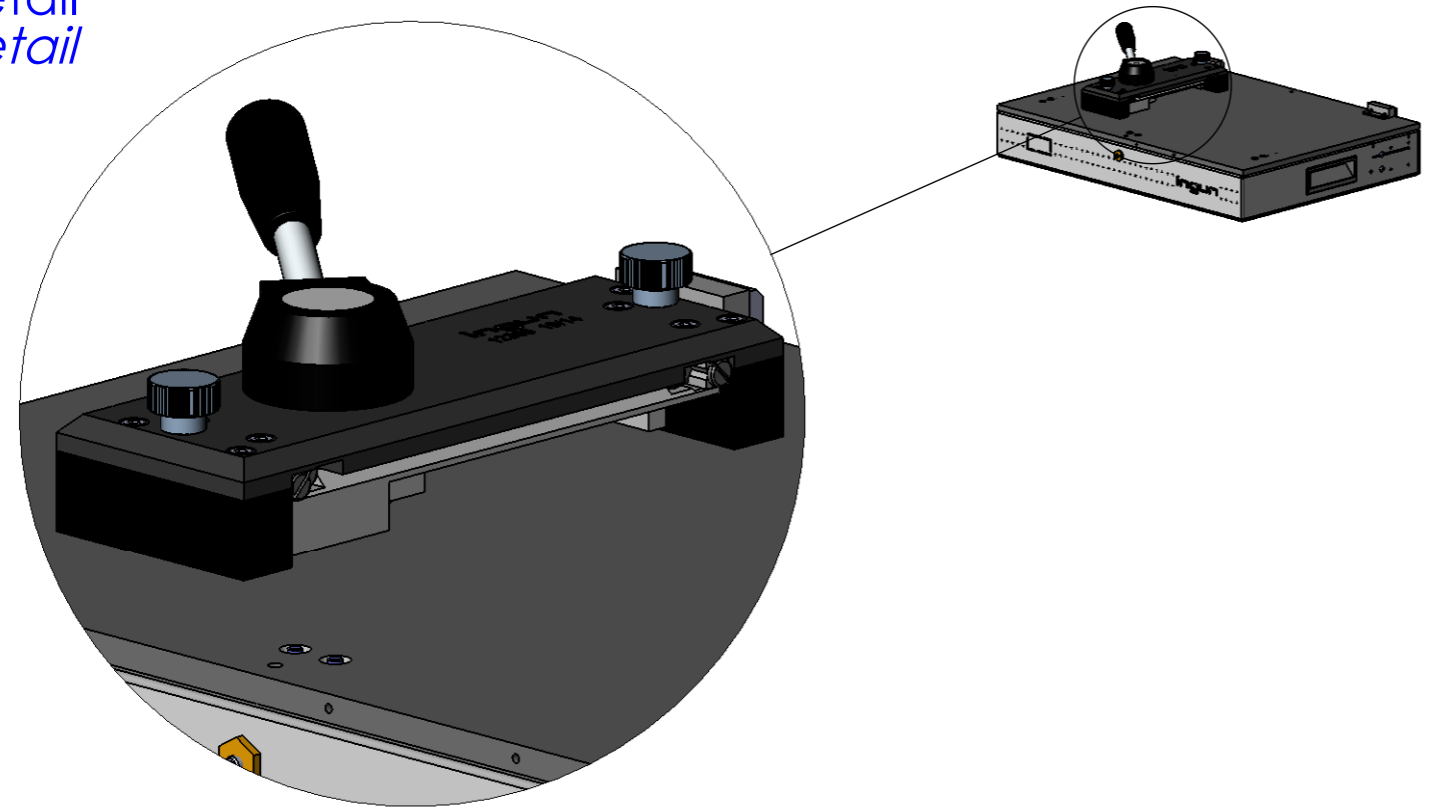
Bohrpositionen (mm)
drilling positions (mm)



Außenmaße (mm)
outer dimensions (mm)



Detail
detail



Maßstab/Scale: 1:2.5	Benennung/Designation: SAM-M-14-300N-202-070 Seitenanfahrmechanik	Index: 0	Blatt/Sheet 1 von 1
gespeichert/saved: 19.08.2015 10:58:54	side approach mechanism		
Montageanleitung/instruction sheet	Artikel-Nr./PartNo.: 12306_Montagezeichnung	DIN A3	

