

Battery contacting probe

BCP-695 360 1800 A 100004-00

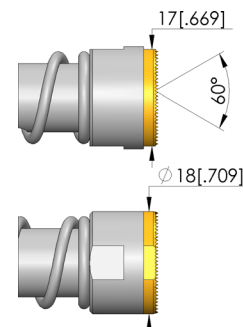
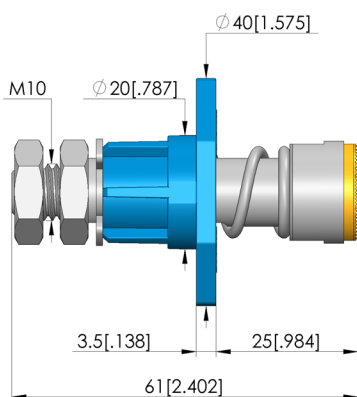
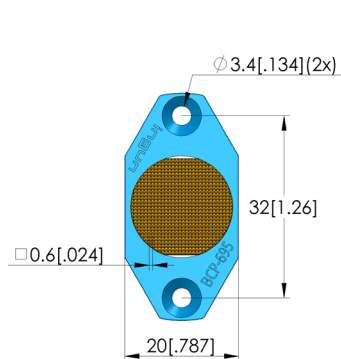
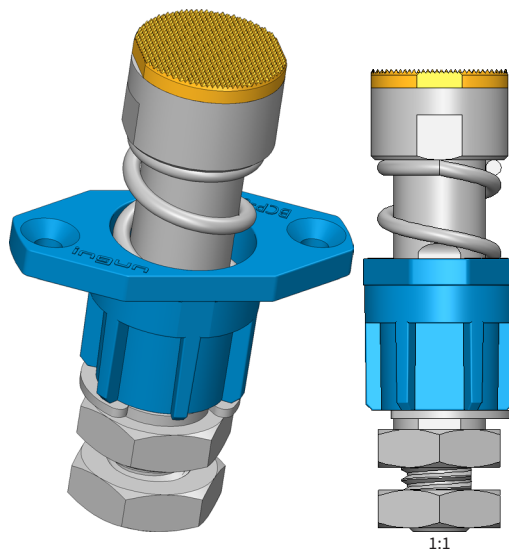
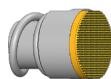
产品 BCP-695-0003

直接访问产品

ingun®

Partner for Future Technology

- 适用于 4680 圆柱电芯与棱柱电芯的接触解决方案
- Current rating upto 120 A on Al DUT with temperaturer rise $dT \leq 20$ K; max. current rating of 280 A on high conducting materials like copper alloys
- 为多种应用而设计, 包括预充电、化成、内阻 (IR) 测量、开路电压 (OCV) 评估和报废 (End-of-Life, EOL) 测试
- Continuous plunger system with minimal resistance R typical < 1.5 m Ω
- 带柔性电缆连接的简易法兰安装
- High current probe with light weight design to reduce overall system weight



一般数据

产品组:
子产品组:
结构系列:
Application rec.:
栅格:
被测器件/触点:
电磁:
安装类型:
快速更换系统:
探针上的连接类型:
安装高度, 可调:
防扭转:
最小温度:
最大温度:
RoHS 符合性:

偶极宽带电流探针 (BCP)/四极端子
偶极宽带电流探针 (BCP)/四极端子
BCP-695
21 mm
是
法兰
否
螺纹接口
否
是
-40 °C
80 °C
是

针头形状数据

针头形状:
针头直径:
针头形状 表面:
针头形状 材料:

60 网纹/锯齿状格, 细间距
18 mm
A 金
3 镀铜

电气数据

载流能力/额定电流:
铜材额定电流 @ $\Delta T \leq 20$ K:
铜材额定电流 @ $\Delta T \leq 60$ K:
铝材额定电流 @ $\Delta T \leq 20$ K:
铝材额定电流 @ $\Delta T \leq 60$ K:
电阻 (Ri) 典型值:

280 A
170 A
280 A
120 A
240 A

机械数据

总长:
针管直径:
最大行程:
弹簧预紧力:
E 尺寸/卡环尺寸:
工作行程中的弹簧力:
建议工作行程:

61 mm
20 mm
7 mm
47,62 N
04
100 N
4,4 mm

Battery contacting probe

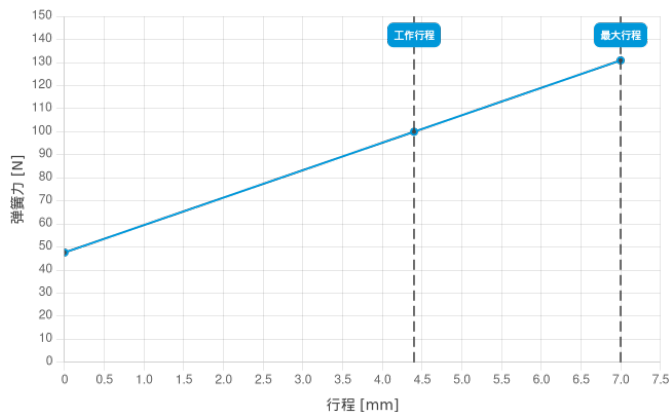
BCP-695 360 1800 A 100004-00

产品 BCP-695-0003

直接訪問產品

ingun®

Partner for Future Technology



电缆插头组件

Part no. EN	Designation	Tip version EN
SE-AWG08-0001	SE-AWG08-6-AN0001-130-AN0002-5	cable assembly

INGUN Prüfmittelbau GmbH

Max-Stromeyer-Straße 162
78467 Konstanz, 德国
中央办公室。+49 7531 8105-0
客户热线。+49 7531 8105-888
传真 +49 7531 8105-65
info@ingun.com



根據要求提供價格和交貨時間。
保留技術更改。06/26_CN

关于该主题的更多信息
探针

