

# Earthing screw EKT-MS-M4-09,3-SW06-B

产品 41880



直接訪問產品

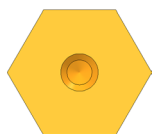
ingun®

Partner for Future Technology

- 接地螺钉, 用于实现安全电气连接
- 专为内部 ATS 接口而设计

## 使用

用于 ATS MAxx 替换套件内部接口的安全电气连接。



## 一般数据

产品组:  
结构系列:  
类型:  
规格:  
配件类型:  
交付状态:  
材料:  
重量:  
最小温度:  
最大温度:  
RoHS 符合性:

电气附件  
EKT

KTE ATSMAXX  
扩展配件  
未安装  
2.0402  
0,01 kg  
10 °C  
60 °C  
是

## 适用于

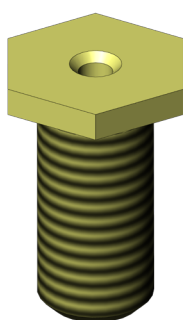
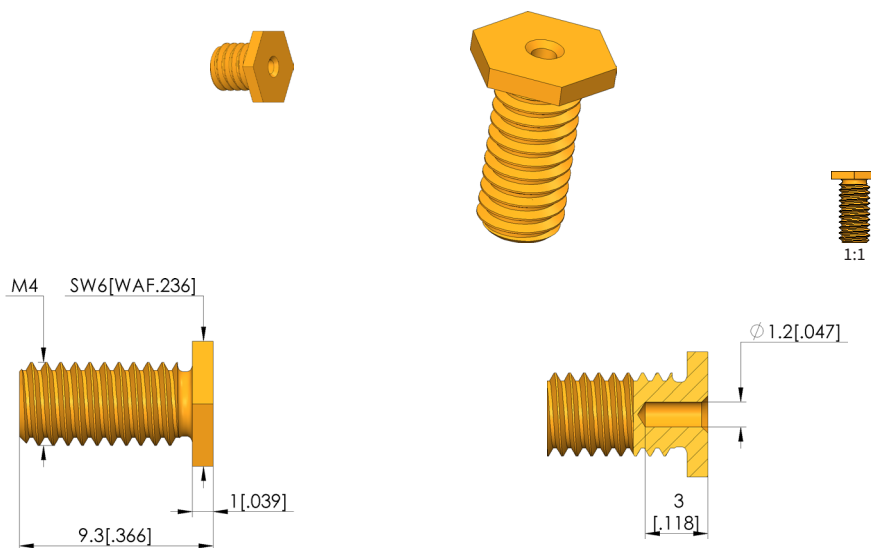
替换套件规格:  
手动测试治具替换套件 (ATS MA):

无限制  
ATS MAxx

## 技术数据

安装:  
长度:

螺纹 M4  
9,3 mm



## INGUN Prüfmittelbau GmbH

Max-Stromeyer-Straße 162  
78467 Konstanz, 德国  
中央办公室: +49 7531 8105-0  
客户热线: +49 7531 8105-888  
传真 +49 7531 8105-65  
info@ingun.com



根據要求提供價格和交貨時間。  
保留技術更改。04/26\_CN