

Crimp contact

EKT-CK-0,64-C-AWG26

Article 115204



DIRECTEMENT AU PRODUIT

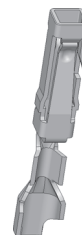
ingun[®]

Partner for Future Technology

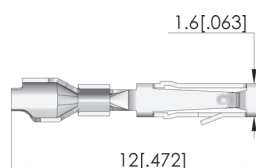
- Contact serti avec butée intérieure et languette de contact stable au bridage, avec force de retenue élevée

Utilisation

Le contact serti est utilisé pour établir une jonction électrique sûre et fiable entre le conducteur et le contact.



1:1



Données générales

Groupe de produits:	Accessoires électriques
Série:	EKT
Type:	Contact serti
Version:	Bridage par ressort, butée intérieure
Type d'accessoire:	Accessoires d'équipement
État à la livraison:	Non garni, sans toron
Matériau:	Cuivre, étamé
Température min.:	-65 °C
Température max.:	125 °C
Conforme RoHS:	oui

Caractéristiques électriques

Résistance (Ri) typique une GKS: 2 mOhm

Adapté aux

Accessoire: STV-BL17-F-C

Caractéristiques techniques

Raccordement: Raccord serti AWG26 – AWG22
Force: 2 N
Intensité max.: 3,6 A
Tension max.: 250 V

Crimp contact

EKT-CK-0,64-C-AWG26

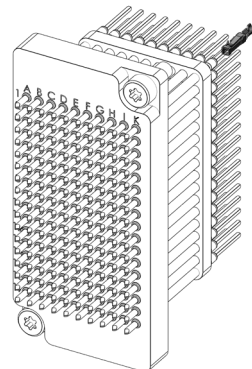
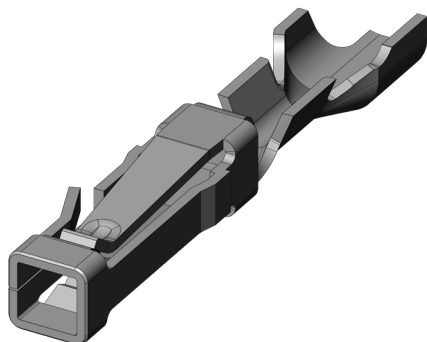
Article 115204



DIRECTEMENT AU PRODUIT

ingun[®]

Partner for Future Technology



Accessories

Part no.	Designation	Version	Assembly
Stranded cable			
43373	SLL-CK-AWG26-SW-700	AWG26, 700 mm long, black	1x crimp contact
43374	SLL-CK-AWG26-GE-700	AWG26, 700 mm long, yellow	1x crimp contact
43375	SLL-CK-AWG26-RT-700	AWG26, 700 mm long, red	1x crimp contact
43376	SLL-CK-AWG26-GN-700	AWG26, 700 mm long, green	1x crimp contact

INGUN Prüfmittelbau GmbH

Max-Stromeyer-Straße 162
78467, Constance, Germany
Phone +49 7531 8105-0
Customer hotline +49 7531 8105-888
Fax +49 7531 8105-65
info@ingun.com

