

Schnittstellenblock

SB-T-HF-016-4GHz-01-Z

Artikel 38155



DIREKT ZUM PRODUKT

ingun[®]

Partner for Future Technology

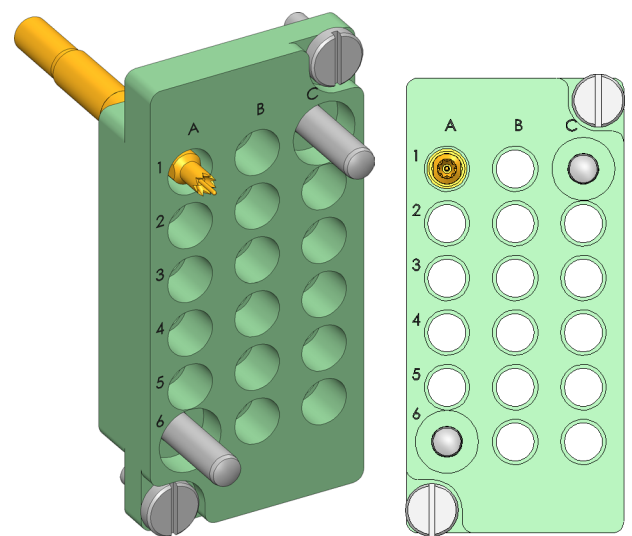
- Bestückt mit INGUN-Kontaktstiften
- Einsetzbar in allen Prüfadaptern mit interner oder externer Pylon-Schnittstelle
- Gleichbleibend geringe Übergangswiderstände und wiederholbare Messwerte
- Hohe Kontaktsicherheit und Übertragungsqualität
- Prozesssichere Übertragung von Hochfrequenzsignalen im Rahmen der Spezifikation

Verwendung

Mit Schnittstellenblöcken (SB) werden Signale zwischen Prüfeinrichtung und Testsystem in internen und externen Pylon-Schnittstellen prozesssicher übertragen. Hochfrequenzblöcke eignen sich zur prozesssicheren Übertragung von Frequenzen im Rahmen ihrer Spezifikation.

Signalübertragung

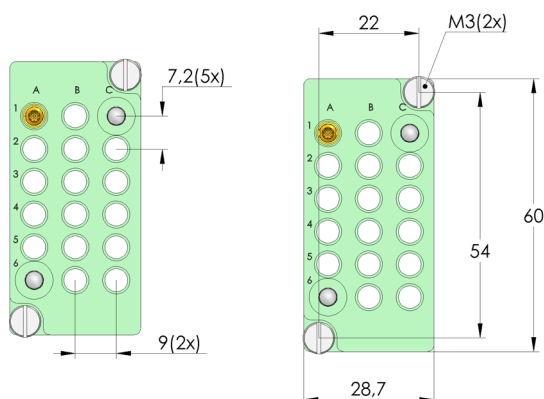
Die Signalübertragung erfolgt durch zwei gegenüberliegende Schnittstellenblöcke, die für einen Arbeitsabstand von $15,1 \pm 0,5$ mm zwischen ihren Montageflächen ausgelegt sind.



1:1

Lieferung

Die Lieferung erfolgt teilbestückt auf vorgegebener Position, einschließlich Montagematerial.

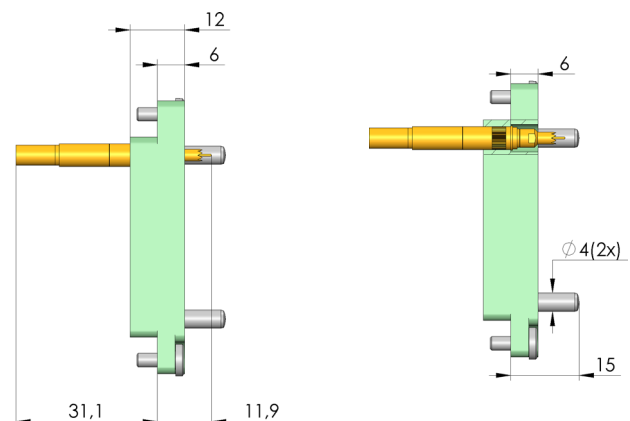


Allgemeine Daten

Produktgruppe:	Schnittstellenblöcke (SB)
Baureihe:	SB-HF
Typ:	Hochfrequenzblock
Ausführung:	Testsystemseite
Zubehörtyp:	Ausbauzubehör
Bestückung:	HFS-840-0093 & KS-810R
Gewicht:	0,025 kg
Temperatur min.:	-30 °C
Temperatur max.:	80 °C
RoHS-konform:	ja

Elektrische Daten

Impedanz:	50 Ohm
-----------	--------



Passend für

Passendes Gegenstück 1:
Manuelle Prüfadapter (MA):
Pylon-Receiver:

SB-P-HF-016-4GHz-01-Z
MA 21xx
RC-PYLON-12-V2

Technische Daten

Arbeitsabstand:	15,1 +/- 0,5 mm
Zentrierung:	+/- 0,3 mm
Anschluss:	SE-EF316D-0015
Arbeitshub GKS:	4 mm
Federkraft:	5,3 N
Frequenz bis zu:	4 GHz

INGUN Prüfmittelbau GmbH

Max-Stromeyer-Straße 162
78467 Konstanz, Deutschland
Telefon +49 7531 8105-0
Kundenshotline +49 7531 8105-888
Fax +49 7531 8105-65
info@ingun.com



Preise und Lieferzeiten auf Anfrage.
Technische Änderungen vorbehalten. 03/26_DE