

tooling pin

FS-4,90-RD-07-02-G

产品 42750

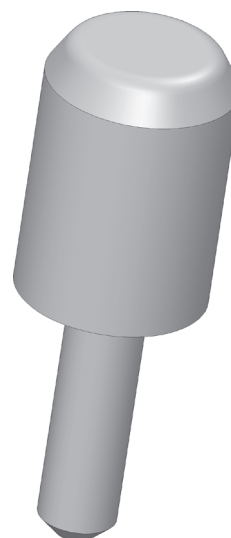


直接訪問產品

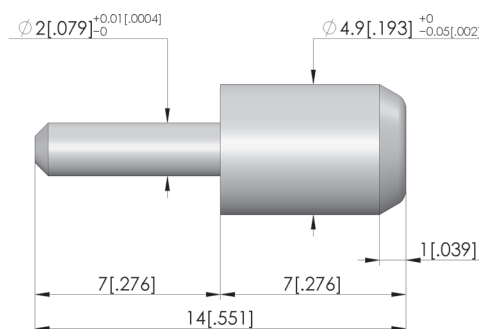
ingun[®]

Partner for Future Technology

- 经过实践检验的固定针, 确保印制电路板能够通过安装孔实现过程可靠的安装
- 刚性设计
- 低公差
- 各种针头直径, 直径以 0.1 mm 递进
- 不同的长度可保证在压板和探针支承板中的安装方便



1:1



一般数据

产品组:
结构系列:
类型:
规格:
配件类型:
材料:
RoHS 符合性:

固定针
FS-ST
圆形
ADP, 厚度 8 mm
扩展配件
1.4305, 硬化
是

适用于

2 级触探装置用:

是

技术数据

针头直径:
安装:
长度:
针头高度:
直径:
轴径直径:

4,9 mm
插接式
14 mm
7 mm
2 mm
2 mm

tooling pin

FS-4,90-RD-07-02-G

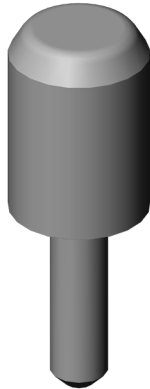
产品 42750



直接訪問產品

ingun[®]

Partner for Future Technology



INGUN Prüfmittelbau GmbH

Max-Stromeyer-Straße 162
78467 Konstanz, 德国
中央办公室。+49 7531 8105-0
客户热线。+49 7531 8105-888
传真 +49 7531 8105-65
info@ingun.com



根據要求提供價格和交貨時間。
保留技術更改。11/25_CN