

# Interface block

## SB-T-VA-001-PG16-ALU

Articolo 22470



DIRETTAMENTE AL PRODOTTO

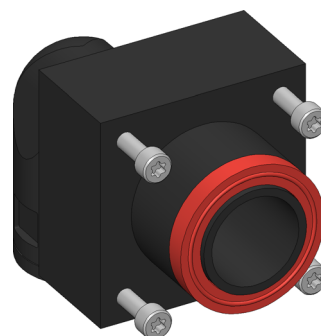
**ingun**<sup>®</sup>

Partner for Future Technology

- Dotato di raccordo rapido a vite PG16
- Utilizzabile in tutti i connettori di prova con interfaccia Pylon
- Trasferimento del vuoto nell'ambito delle specifiche con una procedura sicura

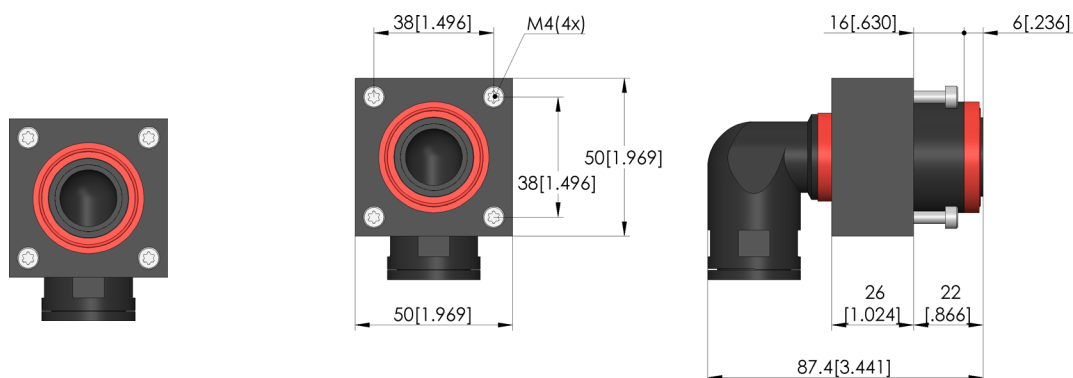
### Utilizzo

I blocchi di interfaccia (SB) sono utilizzati per trasmettere con una procedura sicura i segnali tra il dispositivo di prova e il sistema di test nelle interfacce Pylon interne ed esterne. I blocchi per vuoto sono adatti alla trasmissione del vuoto con una procedura sicura nell'ambito delle loro specifiche. Vengono utilizzati principalmente con i connettori di prova per vuoto con interfaccia Pylon.



### Consegna

La consegna avviene con raccordo rapido a vite PG16, inclusi i materiali di fissaggio.



### Dati generali

Gruppo di prodotti:  
serie:  
Tipo:  
Versione:  
Tipo di accessorio:  
Montaggio:  
Peso:  
Temperatura min.:  
Temperatura max.:  
Conforme a RoHS:

Blocchi di interfaccia (SB)  
SB-VA  
Lato del sistema di test  
accessori di ampliamento  
RQW (PG 16)  
0,097 kg  
-10 °C  
60 °C  
sì

### Adatto per

Controparte corrispondente 1:  
connettori di prova manuali (MA):  
Ricevitore a traliccio:

SB-P-VA-001-PG16  
MA 21xx  
RC-PYLON-12-V2

### Dati tecnici

Distanza di lavoro:  
Connessione:  
Impermeabilizzazione:  
Numero di poli:

15,1 +/- 0,5 mm  
Tubo flessibile a vuoto PG16  
Silicone

### INGUN Prüfmittelbau GmbH

Max-Stromeyer-Straße 162  
78467, Constance, Germany  
Phone +49 7531 8105-0  
Customer hotline +49 7531 8105-888  
Fax +49 7531 8105-65  
info@ingun.com



Prezzi e tempi di consegna su richiesta.  
Modifiche tecniche riservate. 03/26\_IT