



Skalierung der Strombelastbarkeit durch Hochstrom-Multi-köpfe

Kontaktierung von Batteriezellen hoher Kapazitäten

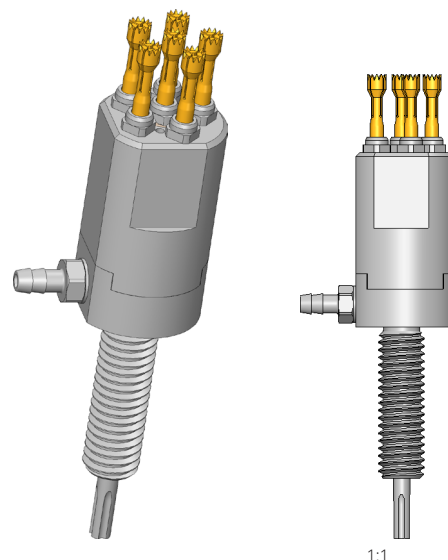
- Zuverlässige Kontaktierung von Batteriezellen
- Modularer Aufbau ermöglicht Skalierung der Stromübertragung mit bewährten INGUN Standardprodukten
- Steigerung der maximalen Stromübertragung durch Kühlung des Grundkörpers
- Kühlung der Kontaktfläche durch GKS-667 optional verfügbar
- Spannungsüberwachung durch zentrischen Sensekontakt möglich
- Temperaturmessung an der Kontaktfläche durch TKS-667 optional erweiterbar
- Einfache Montage in Platte oder Stromschiene durch flexibel einsetzbaren Gewindebolzen

Verwendung

Die HCM wurden speziell für die flexible Skalierbarkeit von Hochstromkontaktierungen entwickelt. Der Modulare Aufbau ermöglicht es die Produkteigenschaften auf die Anwendung anzupassen und damit immer das passende Produkt bei hoher Variabilität der Prüflinge, wie es bei der Kontaktierung von Batteriezellen der Fall ist, zur Verfügung stellen zu können.

Aufbau

Die HCM bestehen jeweils aus einem Grundkörper sowie zueinander parallelgeschalteten stromübertragende Hochstromkontaktstiften. Die Funktionalität kann zusätzlich durch einen zentrisch positionierten Sensekontaktstifte oder Temperaturmessstift mit integriertem Senseabgriff erweitert werden. Optionale Luftkühlstifte, alternativ zu den stromübertragenden Kontakten, runden die Funktionserweiterung ab.

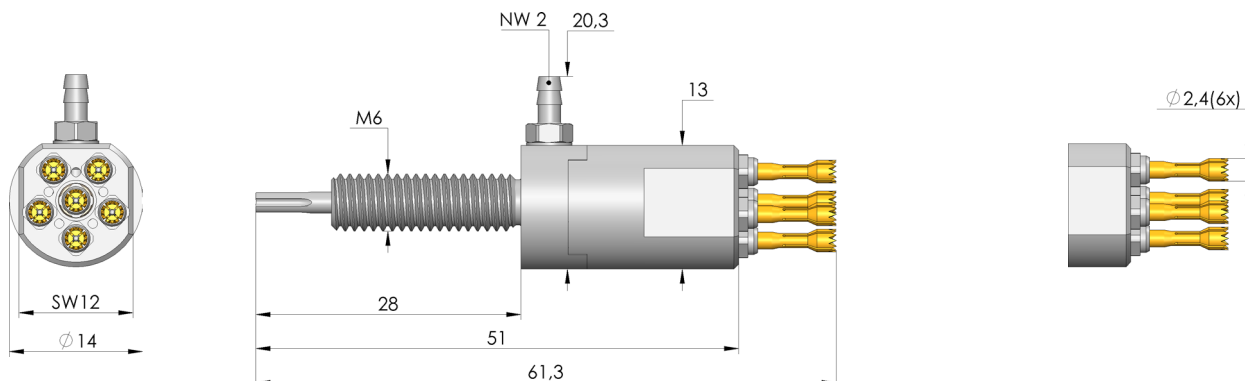


Montage

Die HCM können durch Kontermuttern in einer entsprechenden Bohrung auf einer Trägerplatte fixiert oder direkt in eine Stromschiene mit entsprechender Gewindebohrung eingebaut werden. Wird der HCM in eine z.B. nicht leitende Platte eingebaut, so kann der Stromanschluss am Gewindebolzen mittels Kabelschuh erfolgen. Der optionale Sensekontakt, anzuschließen an vorgesehener Lötmulde, sowie der Temperaturfühler werden zentrisch abgeführt.

Hinweis:

Die Grundkörper der HCM sind flexibel bestückbar mit Produkten der Baureihen HSS-120 und HSS-667. Durch die Kombination des HSS-667, der speziell für die Kontaktierung von Batteriezellen mit Oxidschichten entwickelt wurde ist es möglich die Verlustleistungen, welche während der Batteriezellenproduktion auftreten stark zu reduzieren.



Hochstrom-Multiheads

HCM-667-0001 C02-05000-02

Artikel HCM-667-0004



DIREKT ZUM PRODUKT

ingun[®]

Partner for Future Technology

Allgemeine Daten

Einschraubdrehmoment max.:	60 cNm
Produktgruppe:	Standard HSS (geschraubt)
Unterproduktgruppe:	Standard HSS (geschraubt)
Baureihe:	HCM-667
Anwendung empf.:	Formation
Raster:	15 mm
Prüfling / Kontakt:	Cylindrical cells
Magnetisch:	ja
Einbauart:	einschraubbar
Schnellwechselsystem:	nein
Anschlussart am Kontaktstift:	Gewindeanschluss
Einbauhöhe einstellbar:	nein
Verdrehgesichert:	ja
Einschraubdrehmoment:	60 cNm
Temperatur min.:	-100 °C
Temperatur max.:	200 °C
RoHS-konform:	ja

Daten zur Kopfform

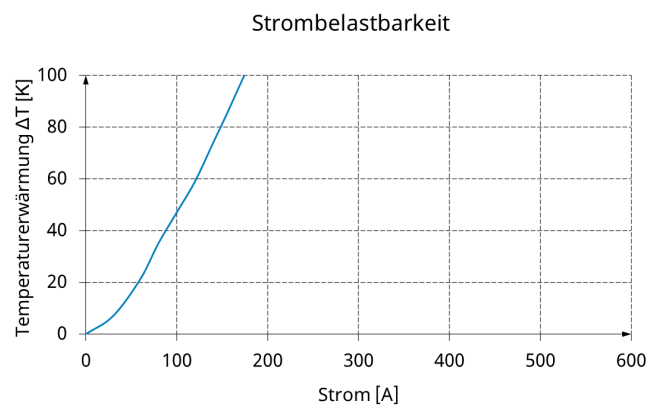
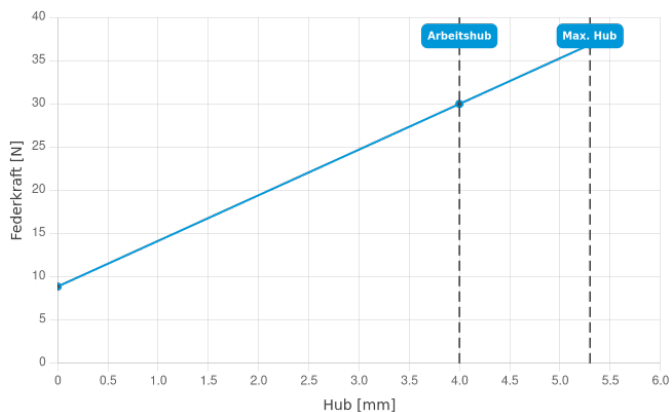
Kopfform:	68 Spreizkopf mit stirnseitigen Spitzen/Schneidkanten
Kopfdurchmesser:	2,4 mm
Kopfform Oberfläche:	A Gold
Kopfform Werkstoff:	3 CuBe

Elektrische Daten

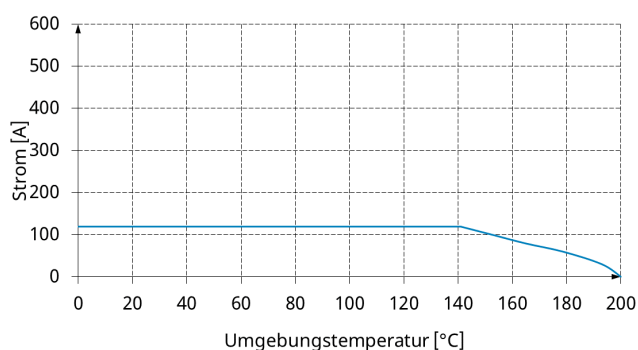
Strombelastbarkeit / Nennstrom:	300 A
Strombelastbarkeit auf Kupfer @ $\Delta T \leq 20$ K:	120 A
Strombelastbarkeit auf Kupfer @ $\Delta T \leq 60$ K:	300 A
Strombelastbarkeit auf Aluminium @ $\Delta T \leq 20$ K:	80 A
Strombelastbarkeit auf Aluminium @ $\Delta T \leq 60$ K:	150 A
Durchgangswiderstand typisch max. (Anschluss am Kolben):	1 mOhm

Mechanische Daten

Gesamtlänge:	61,3 mm
Stiftdüsendurchmesser:	14 mm
Maximaler Hub:	5,3 mm
Federvorspannung:	8,88 N
Federkraft bei Arbeitshub:	30 N
Empf. Arbeitshub:	4 mm

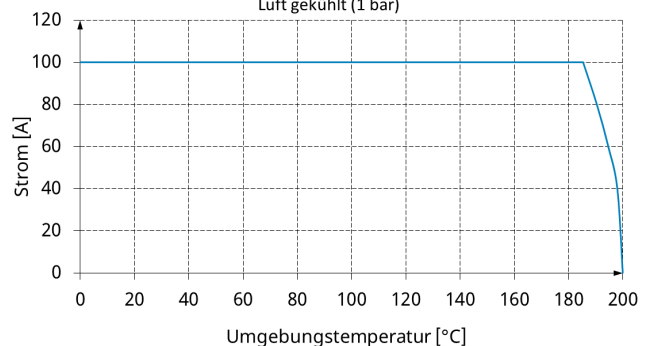


Derating-Kurve



Derating-Kurve

Luft gekühlt (1 bar)



HOCHSTROM-KONTAKTSTIFTE

Hochstrom-Multiheads

HCM-667-0001 C02-05000-02

Artikel HCM-667-0004



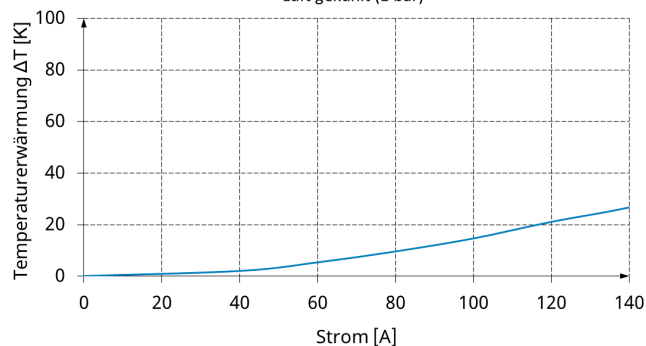
DIREKT ZUM PRODUKT

ingun[®]

Partner for Future Technology

Strombelastbarkeit

Luft gekühlt (1 bar)



INGUN Prüfmittelbau GmbH

Max-Stromeyer-Straße 162
78467 Konstanz, Deutschland
Telefon +49 7531 8105-0
Kundenhotline +49 7531 8105-888
Fax +49 7531 8105-65
info@ingun.com



Preise und Lieferzeiten auf Anfrage.
Technische Änderungen vorbehalten. 05/26_DE

Weitere Informationen zum Thema
Hochstrom-Kontaktstifte



HOCHSTROM-KONTAKTSTIFTE

ingun.com