

# Battery contacting probe

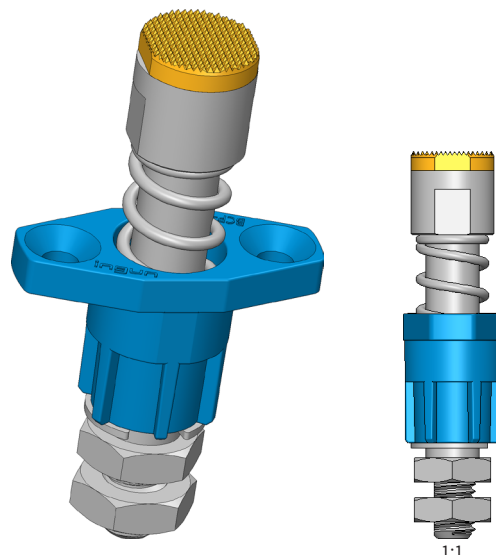
## BCP-693 360 1100 A 35004-00

产品 BCP-693-0003

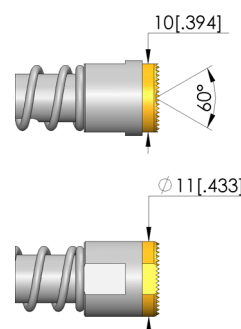
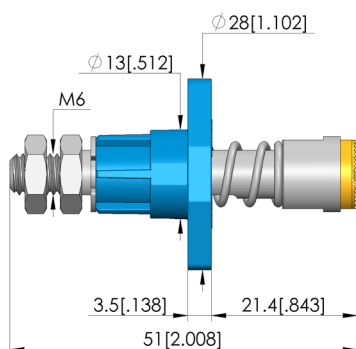
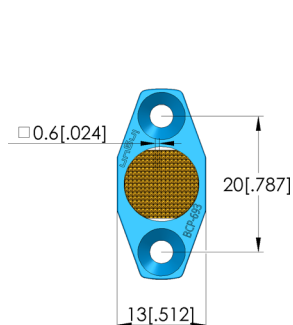
直接访问产品

ingun®

Partner for Future Technology



1:1



### 一般数据

产品组:  
结构系列:  
Application rec.:  
栅格:  
被测器件/触点:  
电磁:  
安装类型:  
快速更换系统:  
探针上的连接类型:  
安装高度, 可调:  
防扭转:  
贯通式活塞:  
最小温度:  
最大温度:  
RoHS 符合性:

电池触探  
BCP-693  
14 mm  
是  
法兰  
否  
螺纹接口  
否  
是  
M 6 x 10,6  
-40 °C  
80 °C  
是

### 针头形状数据

针头形状:  
针头直径:  
针头形状 表面:  
针头形状 材料:

60 网纹/锯齿状格, 细间距  
11 mm  
A 金  
3 镀铜

### 电气数据

载流能力/额定电流:  
铜材额定电流 @  $\Delta T \leq 20$  K:  
铜材额定电流 @  $\Delta T \leq 60$  K:  
铝材额定电流 @  $\Delta T \leq 20$  K:  
铝材额定电流 @  $\Delta T \leq 60$  K:  
电阻 (Ri) 典型值:

220 A  
130 A  
220 A  
65 A  
110 A

### 机械数据

总长:  
针管直径:  
最大行程:  
弹簧预紧力:  
E 尺寸/卡环尺寸:  
工作行程中的弹簧力:  
建议工作行程:

51 mm  
13 mm  
7 mm  
15,75 N  
04  
35 N  
4,4 mm

# Battery contacting probe

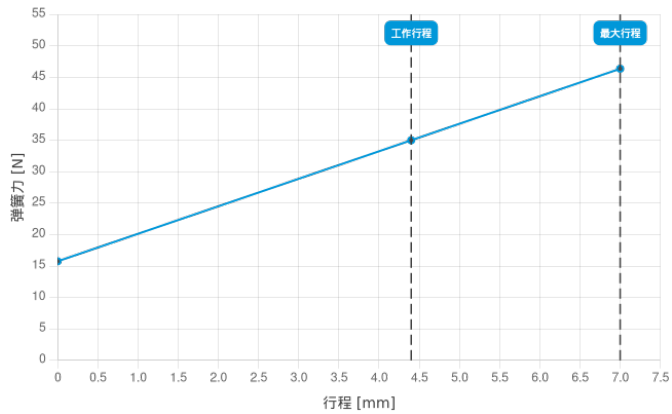
## BCP-693 360 1100 A 35004-00

产品 BCP-693-0003

直接訪問產品

ingun®

Partner for Future Technology



### 电缆插头组件

Part no. EN	Designation	Tip version EN
SE-AWG08-0003	SE-AWG08-6-AN0005-100-AN0006-2	cable assembly

### INGUN Prüfmittelbau GmbH

Max-Stromeyer-Straße 162  
78467 Konstanz, 德国  
中央办公室: +49 7531 8105-0  
客户热线: +49 7531 8105-888  
传真: +49 7531 8105-65  
info@ingun.com



根據要求提供價格和交貨時間。  
保留技術更改。06/26\_CN

关于该主题的更多信息  
探针

