

Schnittstellenblock

SB-P-HF-016-4GHz-11-Z

Artikel 38175



DIREKT ZUM PRODUKT

ingun®

Partner for Future Technology

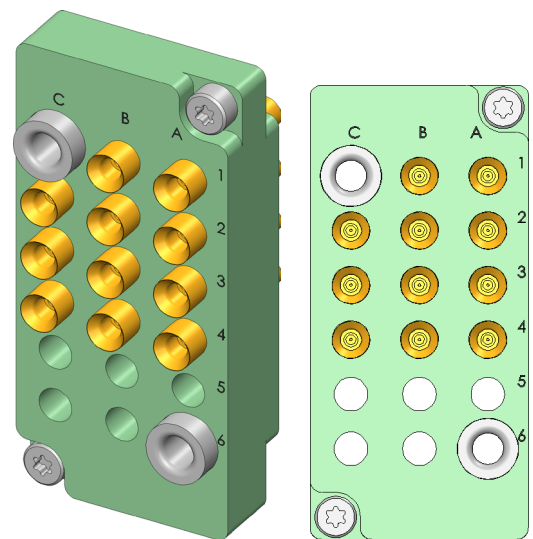
- Bestückt mit INGUN-Kontaktstiften
- Einsetzbar in allen Prüfadaptern mit interner oder externer Pylon-Schnittstelle
- Gleichbleibend geringe Übergangswiderstände und wiederholbare Messwerte
- Hohe Kontaktsicherheit und Übertragungsqualität
- Prozesssichere Übertragung von Hochfrequenzsignalen im Rahmen der Spezifikation

Verwendung

Mit Schnittstellenblöcken (SB) werden Signale zwischen Prüfeinrichtung und Testsystem in internen und externen Pylon-Schnittstellen prozesssicher übertragen. Hochfrequenzblöcke eignen sich zur prozesssicheren Übertragung von Frequenzen im Rahmen ihrer Spezifikation.

Signalübertragung

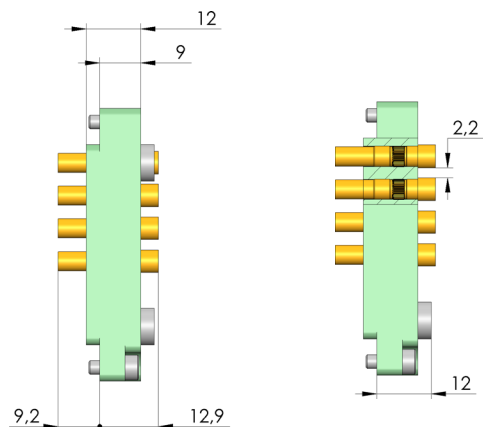
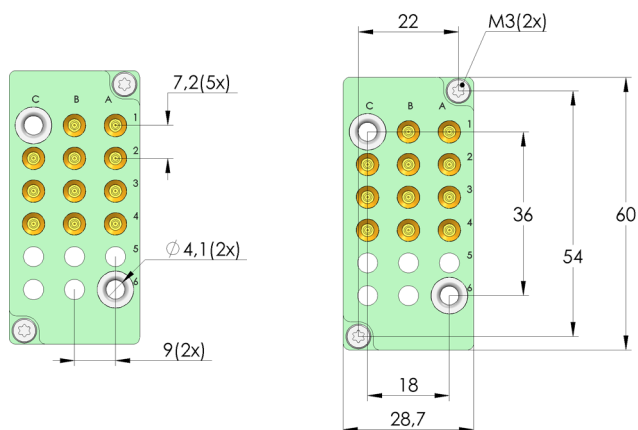
Die Signalübertragung erfolgt durch zwei gegenüberliegende Schnittstellenblöcke, die für einen Arbeitsabstand von $15,1 \pm 0,5$ mm zwischen ihren Montageflächen ausgelegt sind.



1:1

Lieferung

Die Lieferung erfolgt teilbestückt auf vorgegebener Position, einschließlich Montagematerial.



Schnittstellenblock

SB-P-HF-016-4GHz-11-Z

Artikel 38175



DIREKT ZUM PRODUKT

ingun[®]

Partner for Future Technology

Allgemeine Daten

Produktgruppe:

Baureihe:

Typ:

Ausführung:

Zubehörtyp:

Bestückung:

Gewicht:

Temperatur min.:

Temperatur max.:

RoHS-konform:

Schnittstellenblöcke (SB)

SB-HF

Hochfrequenzblock

Prüflingsseite

Ausbauzubehör

SB-810-Z (MCX)

0,038 kg

-30 °C

80 °C

ja

Passend für

Passendes Gegenstück 1:

Austauschsätze MA (ATS MA):

SB-T-HF-016-4GHz-11-Z

ATS MAxx

Technische Daten

Arbeitsabstand:

15,1 +/- 0,5 mm

Zentrierung:

+/- 0,3 mm

Anschluss:

SE-EF316D-0015

Anzahl Pole:

11 (fixe Pos.)

Frequenz bis zu:

4 GHz

Elektrische Daten

Impedanz:

50 Ohm

INGUN Prüfmittelbau GmbH

Max-Stromeyer-Straße 162

78467 Konstanz, Deutschland

Telefon +49 7531 8105-0

Kundenhotline +49 7531 8105-888

Fax +49 7531 8105-65

info@ingun.com

