

# Receptacle

## KS-672 D10 M12-R

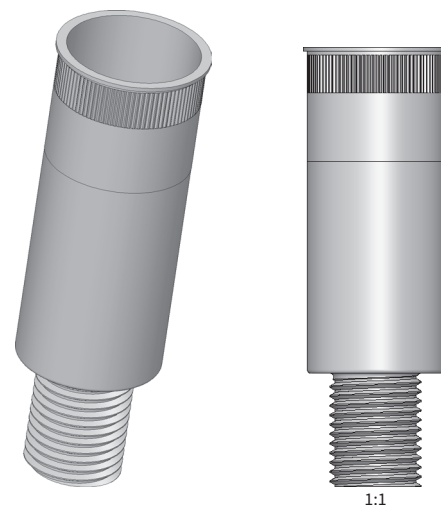
产品 KS-672D10M12-R



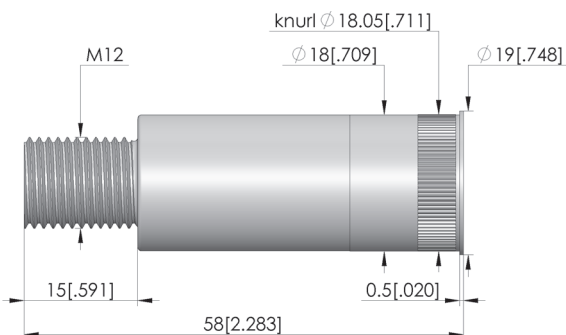
直接訪問產品

ingun®

Partner for Future Technology



1:1



### 一般数据

产品组:  
结构系列:  
子系列:  
针套连接类型:  
压环:  
表面:  
卡环直径:  
卡环高度:  
滚花:  
真空密封:  
RoHS 符合性:

针套 (KS)  
KS-672  
KS-672 M-D10 旋接版用于 10 mm HKR  
螺纹  
否  
银  
19 mm  
0,5 mm  
是  
否  
是

### 机械数据

总长: 58 mm  
外径: 18 mm

### 安装孔

CEM1 中的安装孔: 18 - 18,02 mm  
FR4 中的安装孔: 18 - 18,02 mm

### INGUN Prüfmittelbau GmbH

Max-Stromeyer-Straße 162  
78467 Konstanz, 德国  
中央办公室: +49 7531 8105-0  
客户热线: +49 7531 8105-888  
传真 +49 7531 8105-65  
info@ingun.com



根據要求提供價格和交貨時間。  
保留技術更改。05/26\_CN

关于该主题的更多信息  
探针

