

Battery contacting probe

BCP-696 360 2200 A 150004-56

Artículo BCP-696-0004

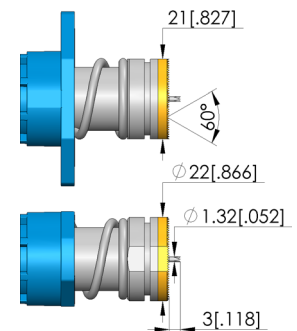
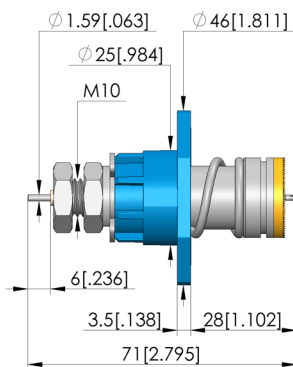
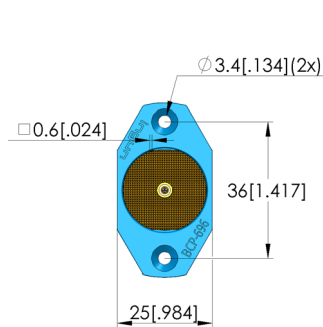
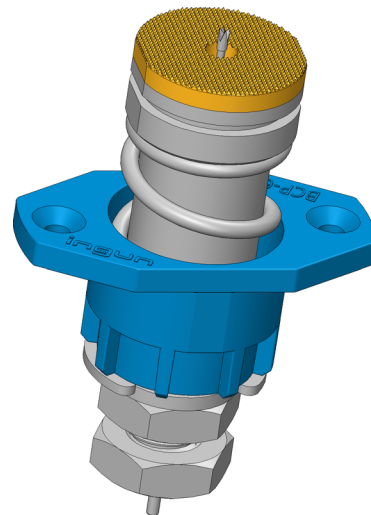
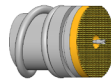


DIRECTAMENTE AL PRODUCTO

ingun[®]

Partner for Future Technology

- Contacting solution for cylindrical cells (46xx) and prismatic as well blade cells
- Current rating upto 200 A on Al DUT with temperaturer rise $dT \leq 20$ K ; max. current rating of 450 A on high conducting materials like copper alloys
- Designed for a range of cell contacting applications such as Formation, Charging and DC-IR measurement
- Continuous plunger system with minimal internal resistance R_i typical < 0.5 m Ω
- Simple flange mounting with flexible cable connection
- Dipole Design provided with 5N measuring contact for precise voltage measurements
- Easy connection of the voltage sensor: both soldering and cable lug installation possible



Datos generales

Grupo de productos:	Dipolo BCP / bornes tetrapolares
Subgrupo de productos:	Dipolo BCP / bornes tetrapolares
Serie:	BCP-696
Application rec.:	
Rejilla:	26 mm
Dispositivo examinado / contacto:	
Magnético:	Sí
Modo de montaje:	Brida
Sistema de cambio rápido:	No
Modo de conexión en la punta de contacto:	Conexión roscada
Altura de montaje ajustable:	No
Con sistema antigiro:	Sí
Temperatura mín.:	-40 °C
Temperatura máx.:	80 °C
Conforme RoHS:	Sí

Datos sobre el tipo de cabeza

Forma del cabezal:	60 Acanalada/reticular con división fina
Diámetro de cabeza:	22 mm
Tipo de cabeza superficie:	A Oro
Tipo de cabeza material:	3 CuBe

Datos eléctricos

Capacidad de corriente / corriente nominal:	450 A
Capacidad de corriente $\Delta T \leq 20$ K:	300 A
Capacidad de corriente $\Delta T \leq 60$ K:	450 A
Resistencia (R_i) típica:	0,2 mOhm

Datos mecánicos

Longitud total:	71 mm
Diámetro de casquillo del perno:	25 mm
Carrera máxima:	10 mm
Precarga de muelle:	99,52 N
Medida E / dimensión del cuello:	04
Fuerza de resorte durante la carrera de trabajo:	150 N
Carrera de trabajo recomendada:	5 mm

Battery contacting probe

BCP-696 360 2200 A 150004-56

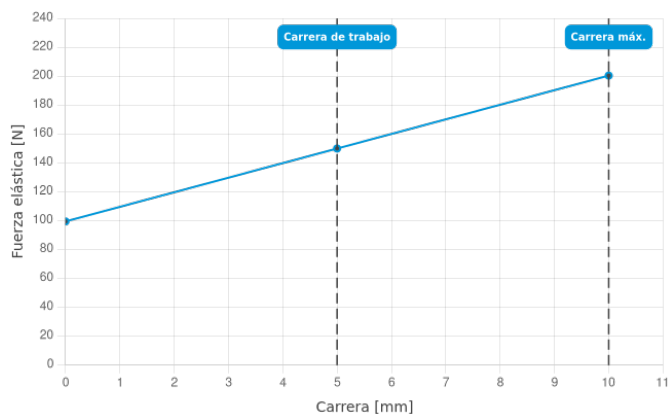
Artículo BCP-696-0004



DIRECTAMENTE AL PRODUCTO

ingun®

Partner for Future Technology



INGUN Prüfmittelbau GmbH

Max-Stromeyer-Straße 162
78467, Constance, Germany
Phone +49 7531 8105-0
Customer hotline +49 7531 8105-888
Fax +49 7531 8105-65
info@ingun.com



Precios y plazos de entrega a consultar.
Cambios técnicos reservados. 05/26_ES

Más información sobre el tema
Puntas de prueba

