

# Hochstrom-Multiheads

## BCM-667-0001 C01-08-03

Artikel BCM-667-0005



DIREKT ZUM PRODUKT

ingun®

Partner for Future Technology

- Zuverlässige Kontaktierung von Batteriezellen
- Modularer Aufbau ermöglicht Skalierung der Stromübertragung mit bewährten INGUN Standardprodukten
- Spannungsüberwachung durch zentrischen Sensekontakt möglich
- TKS-667, integriert in die Einheit zur Temperatur- und Spannungsmessung
- Einfache Montage in Platte oder Stromschiene durch flexibel einsetzbaren Gewindebolzen

### Verwendung

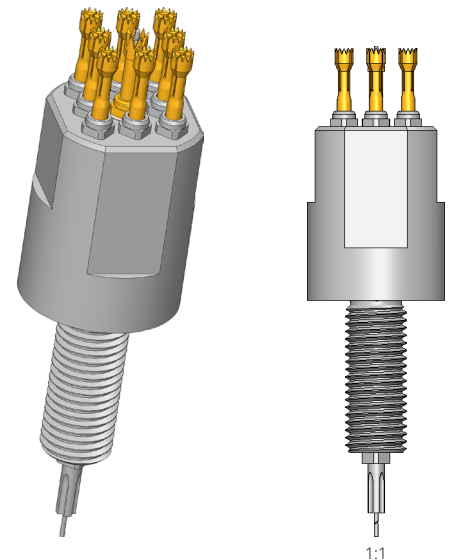
BCM-Baureihe wurden speziell für die flexible Skalierbarkeit von Hochstromkontaktierungen entwickelt. Der Modulare Aufbau ermöglicht es die Produkteigenschaften auf die Anwendung anzupassen und damit immer das passende Produkt bei hoher Variabilität der Prüflinge, wie es bei der Kontaktierung von Batteriezellen der Fall ist, zur Verfügung stellen zu können.

### Aufbau

HCM Produkte bestehen jeweils aus einem Grundkörper sowie zueinander parallelgeschalteten stromübertragende Hochstromkontaktstiften. Die Funktionalität kann zusätzlich durch einen zentrisch positionierten Sensekontaktstifte oder Temperaturmessstift mit integriertem Senseabgriff erweitert werden.

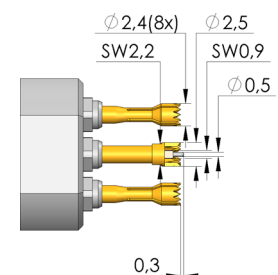
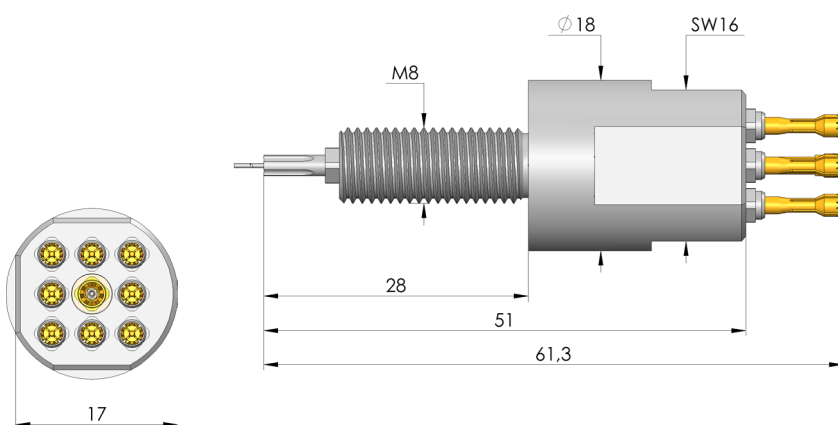
### Montage

BCM Produkte können durch Kontermuttern in einer entsprechende Bohrung auf einer Trägerplatte fixiert oder direkt in eine Stromschiene mit entsprechender Gewindebohrung eingebaut werden. Wird das BCM Produkt in eine z.B. nicht leitende Platte eingebaut, so kann der Stromanschluss am Gewindebolzen mittels Kabelschuh erfolgen. Der optionale Sense-Kontakt, anzuschließen an vorgesehener Lötmulde, sowie der Temperaturfühler werden zentrisch abgeführt.



### Hinweis:

Die Grundkörper der HCM sind flexibel bestückbar mit Produkten der Baureihen BCP-120, BCP-113 und BCP-667. Durch die Kombination des BCP-667, der speziell für die Kontaktierung von Batteriezellen mit Oxidschichten entwickelt wurde ist es möglich die Verlustleistungen, welche während der Batteriezellenproduktion auftreten stark zu reduzieren.



Sense- und Temperaturkontakt  
TKS-667 388 250 A 5602 M-T5



HOCHSTROM-KONTAKTSTIFTE

# Hochstrom-Multiheads

## BCM-667-0001 C01-08-03

Artikel BCM-667-0005



DIREKT ZUM PRODUKT

**ingun**<sup>®</sup>

Partner for Future Technology

### Allgemeine Daten

Einschraubdrehmoment max.:	60 cNm
Produktgruppe:	Standard HSS (geschraubt)
Unterproduktgruppe:	Standard HSS (geschraubt)
Baureihe:	BCM-667 M einschraubbar
Anwendung empf.:	Formation
Raster:	15 mm
Prüfling / Kontakt:	Cylindrical cells
Magnetisch:	ja
Einbauart:	einschraubbar
Schnellwechselsystem:	nein
Anschlussart am Kontaktstift:	Gewindeanschluss
Einbauhöhe einstellbar:	nein
Verdrehgesichert:	ja
Einschraubdrehmoment:	60 cNm
Temperatur min.:	-40 °C
Temperatur max.:	80 °C
RoHS-konform:	ja

### Daten zur Kopfform

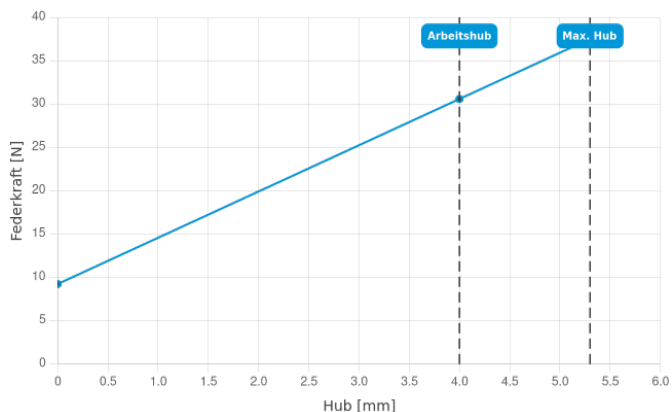
Kopfform:	68 Spreizkopf mit stirnseitigen Spitzen/Schneidkanten
Kopfdurchmesser:	2,4 mm
Kopfform Oberfläche:	A Gold
Kopfform Werkstoff:	3 CuBe

### Elektrische Daten

Strombelastbarkeit / Nennstrom:	160 A
Strombelastbarkeit auf Kupfer @ $\Delta T \leq 20$ K:	80 A
Strombelastbarkeit auf Kupfer @ $\Delta T \leq 60$ K:	160 A
Strombelastbarkeit auf Aluminium @ $\Delta T \leq 20$ K:	65 A
Strombelastbarkeit auf Aluminium @ $\Delta T \leq 60$ K:	100 A
Durchgangswiderstand typisch max. (Anschluss am Kolben):	1 mOhm

### Mechanische Daten

Gesamtlänge:	61,3 mm
Stifthülsendurchmesser:	14 mm
Maximaler Hub:	5,3 mm
Federvorspannung:	9,25 N
Federkraft bei Arbeitshub:	30,6 N
Empf. Arbeitshub:	4 mm



### INGUN Prüfmittelbau GmbH

Max-Stromeyer-Straße 162  
78467 Konstanz, Deutschland  
Telefon +49 7531 8105-0  
Kundenshotline +49 7531 8105-888  
Fax +49 7531 8105-65  
info@ingun.com



Preise und Lieferzeiten auf Anfrage.  
Technische Änderungen vorbehalten. 06/26\_DE

Weitere Informationen zum Thema  
Hochstrom-Kontaktstifte



ingun.com