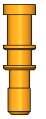
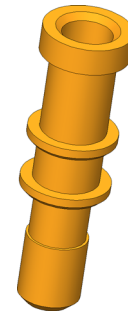
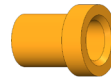
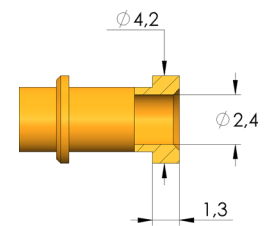
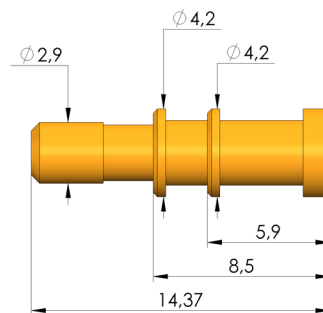




DIREKT ZUM PRODUKT



1:1



Allgemeine Daten

Produktgruppe:
Baureihe:
Typ:
Ausführung:
Zubehörtyp:
Werkstoff:
Gewicht:
Temperatur min.:
Temperatur max.:
RoHS-konform:

Elektrisches Zubehör
EKT
Kontaktsteckhülse
Schnittstellenblock
Ausbauzubehör
Messing
0,01 kg
10 °C
60 °C
ja

Passend für

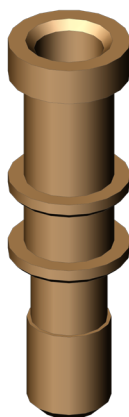
Zubehör:

SB-T/P-LL-024-DK1,5-Z

Technische Daten

Anschluss:
Montage:
Länge:
Durchmesser:

Bohrung D = 1,5 mm
gesteckt
14,4 mm
4,2 mm



INGUN Prüfmittelbau GmbH

Max-Stromeyer-Straße 162
78467 Konstanz, Deutschland
Telefon +49 7531 8105-0
Kundenhotline +49 7531 8105-888
Fax +49 7531 8105-65
info@ingun.com

