

Battery contacting probe

BCP-740 360 750 A 15016-51

Articolo BCP-740-0002

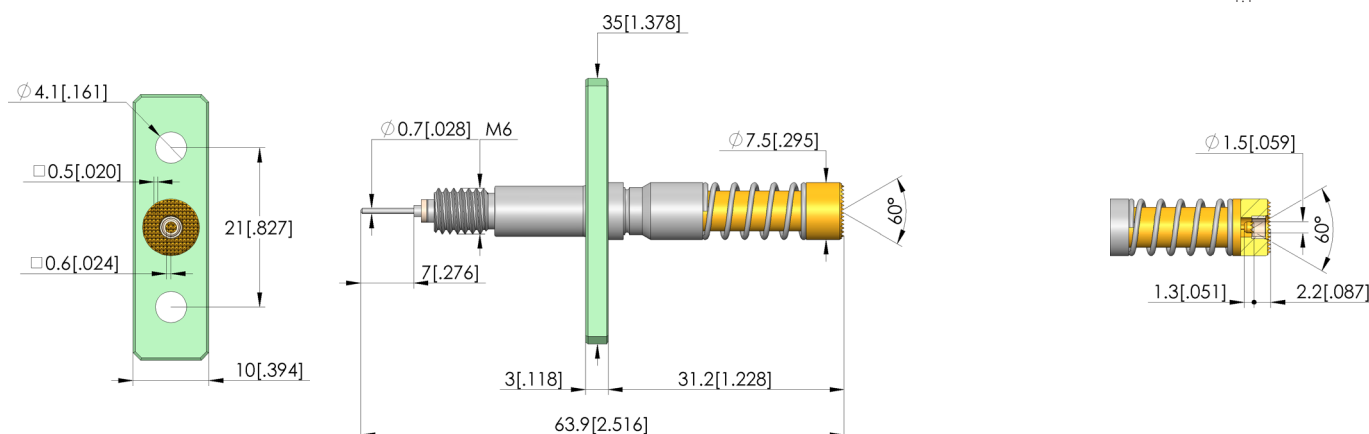
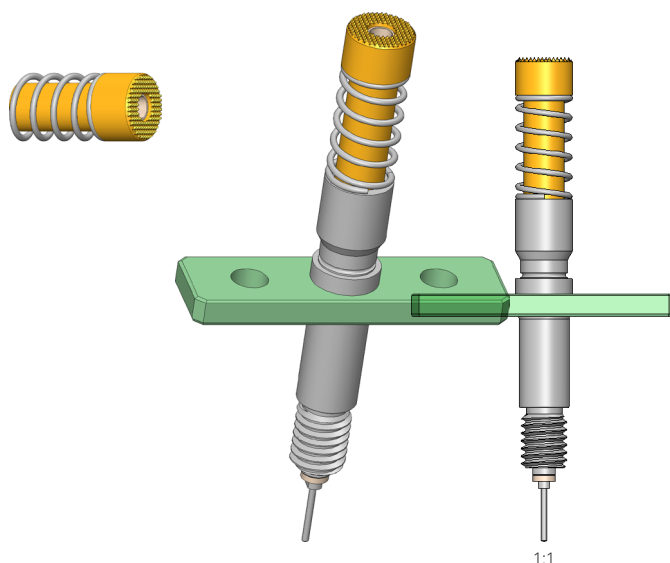


DIRETTAMENTE AL PRODOTTO

ingun[®]

Partner for Future Technology

- Soluzione di contatto per celle cilindriche e prismatiche
- Current rating upto 20 A on Al DUT with temperaturer rise $dT \leq 20$ K ; max. current rating of 100 A on high conducting materials like copper alloys
- Designed for a range of cell contacting applications such as Formation, Charging and DC-IR measurement
- Perno bassa impedenza con Ri tipico: < 5 mOhm
- Montaggio semplice tramite fissaggio a flangia
- Versione con contatto di misura per misurazioni precise della tensione



Dati generali

Gruppo di prodotti:	Contatti a molla per alta corrente
Sottogruppo di prodotti:	HSS dipolo / terminali quadripolo
serie:	BCP-740
Application rec.:	
passo:	11 mm
Campione di prova / contatto:	
Magnetico:	sì
Tipo di installazione:	Flangia
Sistema di ricambio rapido:	no
Tipo di connessione sul contatto a molla:	Connessione filettata
Altezza di installazione regolabile:	no
Antitrotativo:	no
Temperatura min.:	-100 °C
Temperatura max.:	200 °C
Conforme a RoHS:	sì

Dati sulla forma della testina

forma della testina:	60 Waffle (ondulato) con divisione fine
Diametro della testina:	7,5 mm
Forma della testina superficie:	A oro
Forma della testina materiale:	3 CuBe

Dati elettrici

Capacità di corrente / corrente nominale:	100 A
Corrente nominale su rame @ $\Delta T \leq 20$ K:	60 A
Corrente nominale su rame @ $\Delta T \leq 60$ K:	100 A
Corrente nominale su alluminio @ $\Delta T \leq 20$ K:	20 A
Corrente nominale su alluminio @ $\Delta T \leq 60$ K:	60 A
Resistenza (Ri) tipica:	5 mOhm

Dati meccanici

Lunghezza totale:	63,9 mm
Diametro del manicotto di contatto:	6,6 mm
Corsa massima:	8 mm
Precarico della molla:	7,44 N
Misura E / misura collare:	16
Forza elastica con corsa di lavoro:	15 N
Cons. corsa di espansione:	6 mm

CONTATTI A MOLLA PER ALTA CORRENTE

Battery contacting probe

BCP-740 360 750 A 15016-51

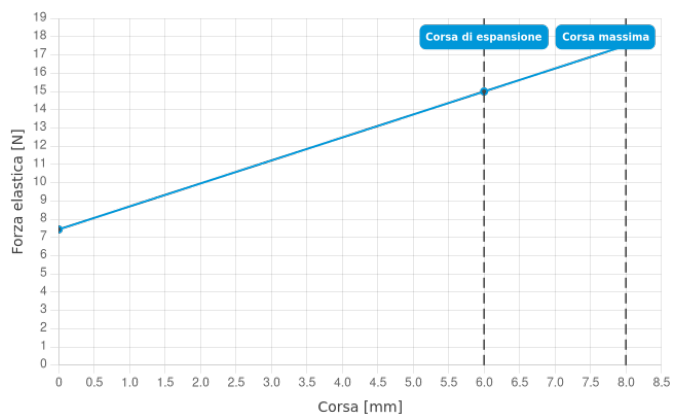
Articolo BCP-740-0002



DIRETTAMENTE AL PRODOTTO

ingun[®]

Partner for Future Technology



INGUN Prüfmittelbau GmbH

Max-Stromeyer-Straße 162
78467, Constance, Germany
Phone +49 7531 8105-0
Customer hotline +49 7531 8105-888
Fax +49 7531 8105-65
info@ingun.com



Prezzi e tempi di consegna su richiesta.
Modifiche tecniche riservate. 05/26_IT

Ulteriori informazioni sull'argomento
Contatti a molla per alta corrente



CONTATTI A MOLLA PER ALTA CORRENTE

ingun.com