

# Battery contacting probe

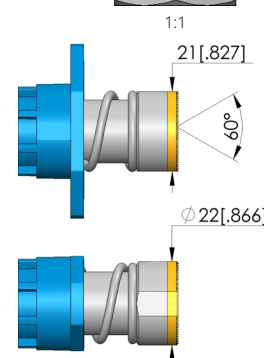
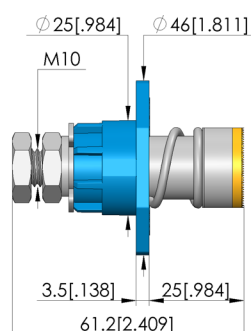
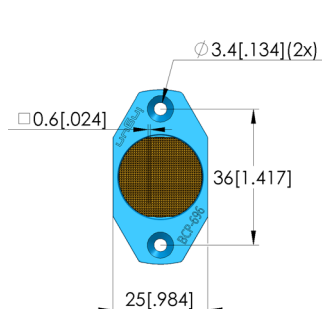
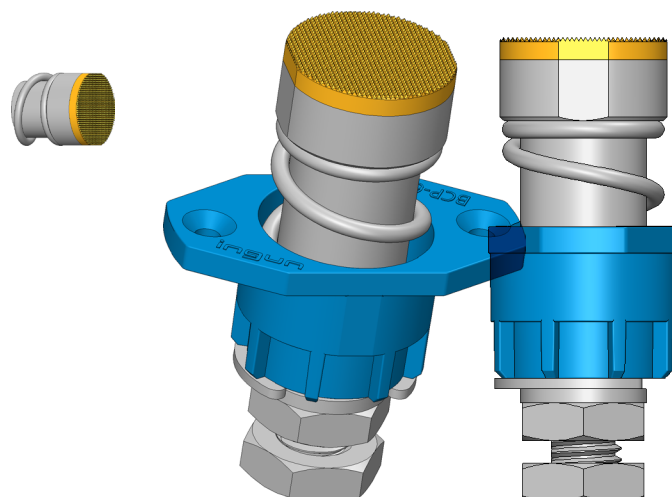
## BCP-696 360 2200 A 110004-00

Articolo BCP-696-0005

DIRETTAMENTE AL PRODOTTO

**ingun**<sup>®</sup>

Partner for Future Technology



### Dati generali

Gruppo di prodotti:	BCP dipolo / terminali quadripolo
Sottogruppo di prodotti:	BCP dipolo / terminali quadripolo
serie:	BCP-696
Application rec.:	
passo:	26 mm
Campione di prova / contatto:	
Magnetico:	sì
Tipo di installazione:	Flangia
Sistema di ricambio rapido:	no
Tipo di connessione sul contatto a molla:	Connessione filettata
Altezza di installazione regolabile:	no
Antirodativo:	sì
Pistone continuo:	M 10 x 12,8
Temperatura min.:	-40 °C
Temperatura max.:	80 °C
Conforme a RoHS:	sì

### Dati sulla forma della testina

forma della testina:	60 Waffle (ondulato) con divisione fine
Diametro della testina:	22 mm
Forma della testina superficie:	A oro
Forma della testina materiale:	3 CuBe

### Dati elettrici

Capacità di corrente / corrente nominale:	450 A
Corrente nominale su rame @ ΔT ≤ 20 K:	300 A
Corrente nominale su rame @ ΔT ≤ 60 K:	450 A
Corrente nominale su alluminio @ ΔT ≤ 20 K:	200 A
Corrente nominale su alluminio @ ΔT ≤ 60 K:	400 A
Resistenza (Ri) tipica:	

### Dati meccanici

Lunghezza totale:	61,2 mm
Diametro del manicotto di contatto:	25 mm
Corsa massima:	10 mm
Precarico della molla:	71 N
Misura E / misura collare:	04
Forza elastica con corsa di lavoro:	110 N
Cons. corsa di espansione:	5 mm

# Battery contacting probe

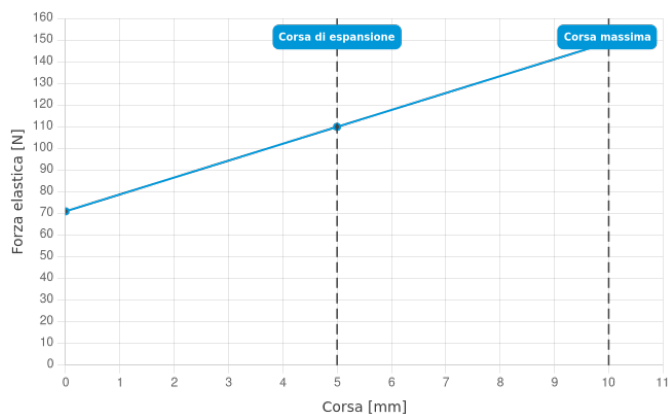
## BCP-696 360 2200 A 110004-00

Articolo BCP-696-0005

DIRETTAMENTE AL PRODOTTO

**ingun**<sup>®</sup>

Partner for Future Technology



### [item.cross-selling.category.Kabelassembly](#)

Part no. EN	Designation	Tip version EN
SE-AWG08-0001	SE-AWG08-6-AN0001-130-AN0002-5	cable assembly

### INGUN Prüfmittelbau GmbH

Max-Stromeyer-Straße 162  
78467, Constance, Germany  
Phone +49 7531 8105-0  
Customer hotline +49 7531 8105-888  
Fax +49 7531 8105-65  
info@ingun.com



Prezzi e tempi di consegna su richiesta.  
Modifiche tecniche riservate. 06/26\_IT

Ulteriori informazioni sull'argomento  
**Contatti a molla**

