

Interface block

SB-P-SO-026-IDC Buchse

Article 56698



DIRECTEMENT AU PRODUIT

ingun[®]

Partner for Future Technology

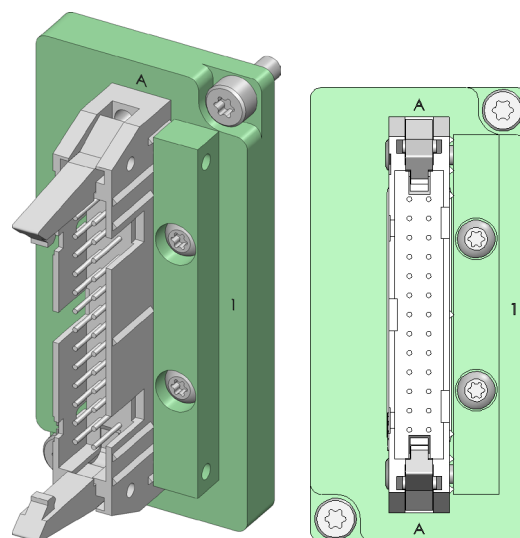
- Équipement avec un connecteur enfichable IDC 26 pôles STV-IDC2,54-M-026-WW-G-Q
- Mise en œuvre possible dans des interfaces de test avec interface Pylône pour l'utilisation du côté de l'objet à tester
- Transmission du signal sûre en processus, dans le cadre de la spécification

Utilisation

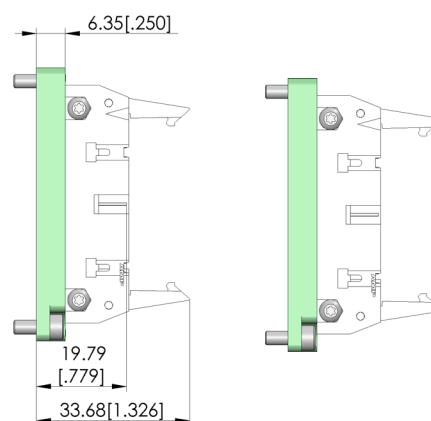
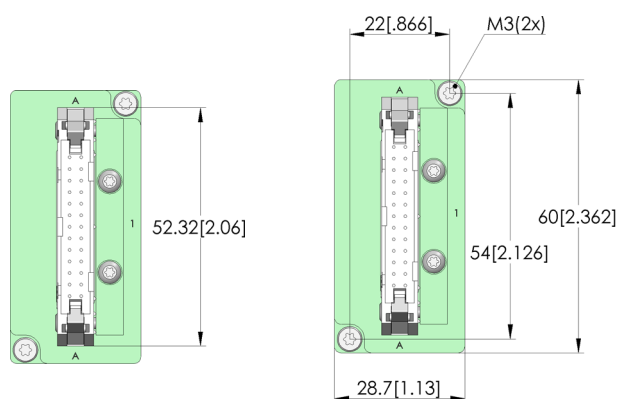
Les blocs interfaces (SB) servent à transmettre, de manière sûre en processus, des signaux entre le dispositif de contrôle et le système de test dans des interfaces Pylônes internes et externes. Des blocs spéciaux conviennent pour transmettre des signaux, de manière sûre en processus, dans le cadre de leur spécification. Ils sont disponibles exclusivement pour l'utilisation du côté des objets à tester.

Livraison

La livraison a lieu entièrement garnie, la quincaillerie de montage incluse.



1:1



Données générales

Groupe de produits:	Blocs d'interface (SB)
Série:	SB-SO
Type:	Bloc spécial
Version:	Côté objet à tester
Type d'accessoire:	Accessoires d'équipement
Garniture:	STV-IDC2,54-M-026-WW-G-Q
Poids:	0,027 kg
Température min.:	-20 °C
Température max.:	100 °C
Conforme RoHS:	oui

Adapté aux

Kits de remplacement MA (ATS MA):

ATS MAxx

Caractéristiques techniques

Raccordement:

Connecteur IDC, 26 pôles

Nombre de pôles:

INGUN Prüfmittelbau GmbH

Max-Stromeyer-Straße 162
78467, Constance, Germany
Phone +49 7531 8105-0
Customer hotline +49 7531 8105-888
Fax +49 7531 8105-65
info@ingun.com

