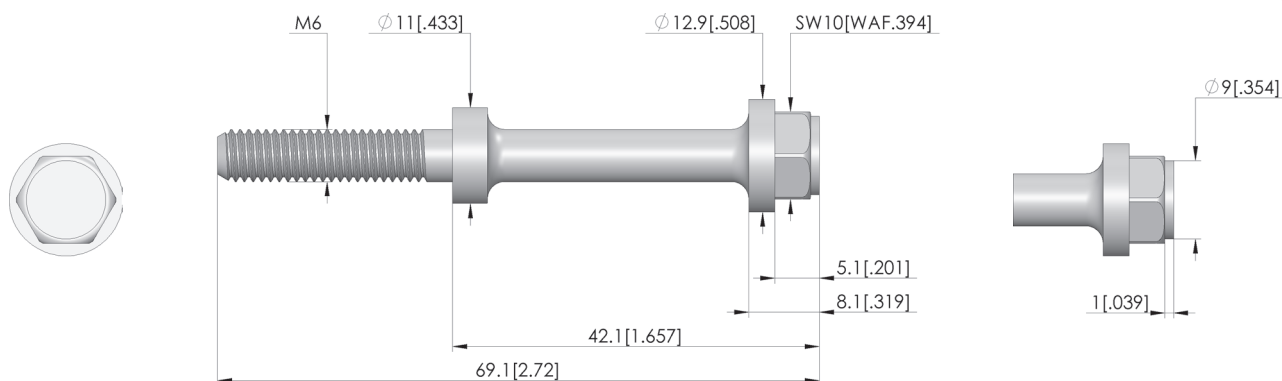


1:1



### Données générales

Groupe de produits:  
Série:  
Sous-série:  
Trame:  
Type de raccordement sur pièce de contact:  
Hauteur d'incorporation:  
Type d'incorporation:  
Système de changement rapide:  
Surface:  
Matériau:  
Surface moletée:  
Conforme RoHS:

Pièces de contact (KT)  
KT-2513  
KT-2513  
14 mm  
Raccord fileté  
42 mm  
vissable  
non  
A Argent  
1 Laiton  
non  
oui

### Données sur la forme de tête

Forme de tête: 02 Plat  
Diamètre de tête: 9 mm

### Caractéristiques mécaniques

Longueur totale: 69,1 mm  
Diamètre de queue: 12,9 mm  
Saillie de poussée: non

### Alésage de montage

Alésage de montage en CEM1: 6,1 – 6,5 mm  
Alésage de montage en FR4: 6,1 – 6,5 mm

### INGUN Prüfmittelbau GmbH

Max-Stromeyer-Straße 162  
78467, Constance, Germany  
Phone +49 7531 8105-0  
Customer hotline +49 7531 8105-888  
Fax +49 7531 8105-65  
info@ingun.com



Informations avancées sur le thème  
Pointes de test

