

Contact Terminal KT-586 102 400 R

Article KT-586102400R

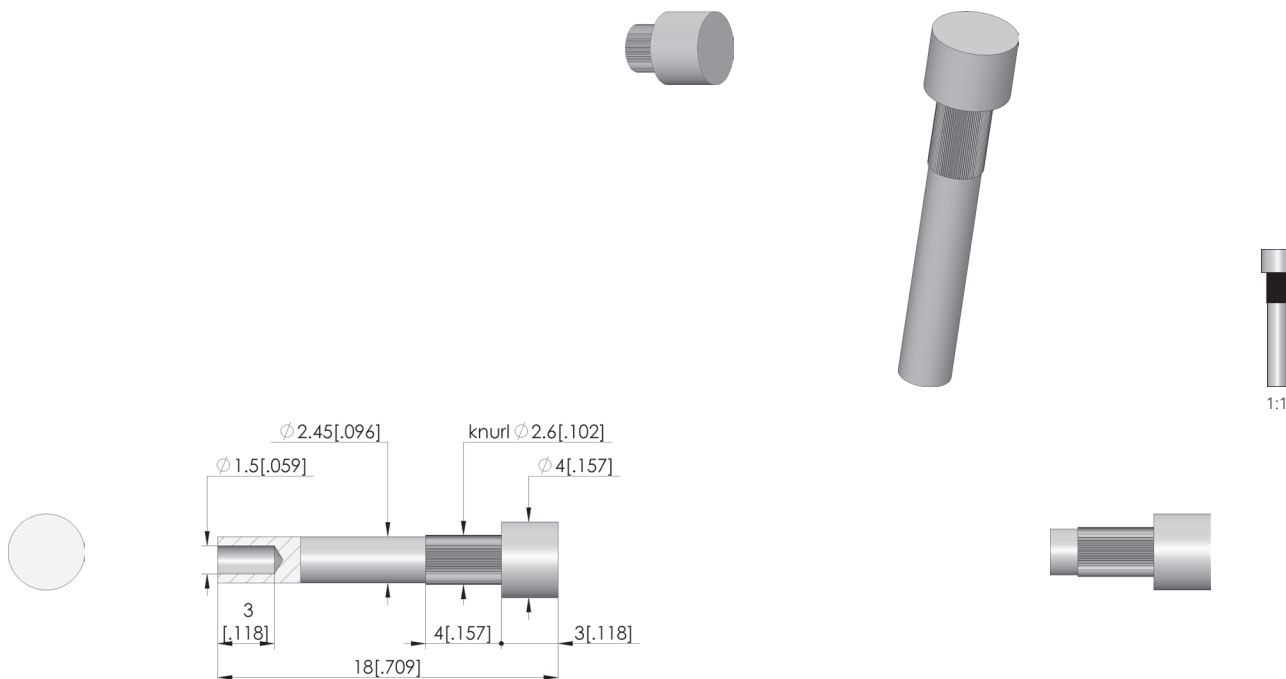


DIRECTEMENT AU PRODUIT

ingun[®]

Partner for Future Technology

INGUN SELECTION



Données générales

Groupe de produits:

Série:

Sous-série:

Trame:

Type de raccordement sur pièce de contact:

Hauteur d'incorporation:

Type d'incorporation:

Système de changement rapide:

Surface:

Matériau:

Surface moletée:

Conforme RoHS:

Pièces de contact (KT)

KT-586

KT-586

4,5 mm

Raccord soudé

3 mm

sertissable

non

R Rhodium

1 Laiton

oui

oui

Données sur la forme de tête

Forme de tête:

02 Plat

Diamètre de tête:

4 mm

Caractéristiques mécaniques

Cote E:

03

Longueur totale:

18 mm

Diamètre de queue:

2,45 mm

Saillie de poussée:

non

Alésage de montage

Alésage de montage en CEM1:

2,55 – 2,57 mm

Alésage de montage en FR4:

2,55 – 2,57 mm

INGUN Prüfmittelbau GmbH

Max-Stromeyer-Straße 162

78467, Constance, Germany

Phone +49 7531 8105-0

Customer hotline +49 7531 8105-888

Fax +49 7531 8105-65

info@ingun.com



Tarifs et délais de livraison sur demande.

Modifications techniques réservées. 03/26_FR

Informations avancées sur le thème
Pointes de test

