

Battery contacting probe

BCP-740 360 750 A 15016-51

Article BCP-740-0002

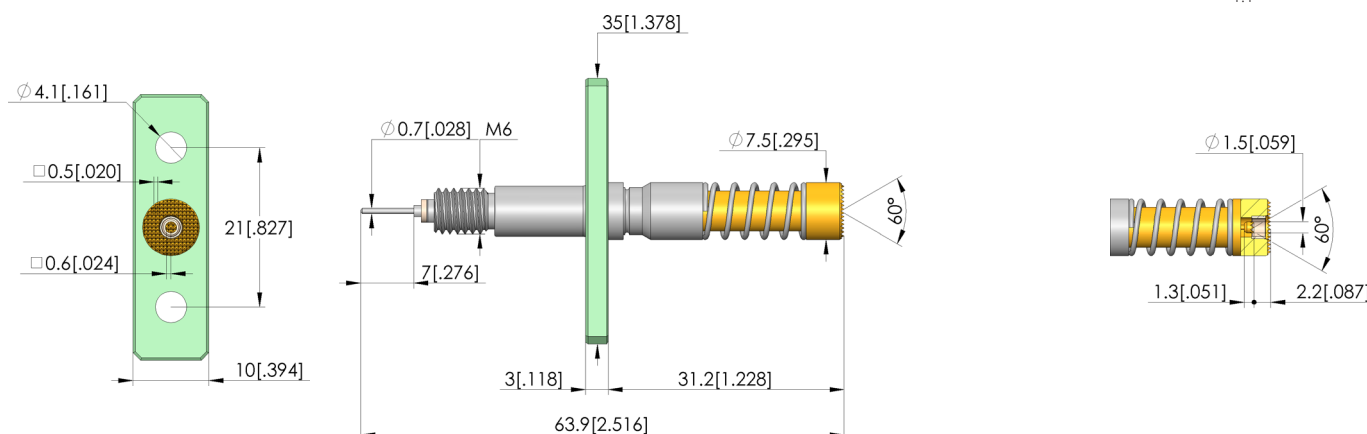
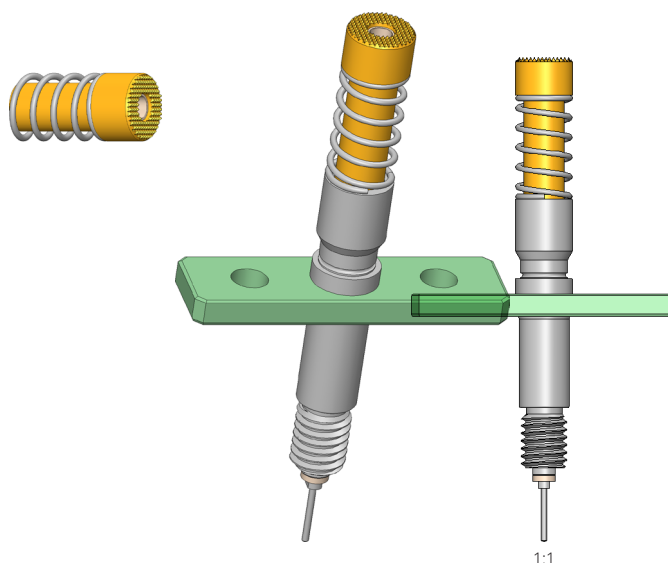


DIRECTEMENT AU PRODUIT

ingun[®]

Partner for Future Technology

- Solution de mise en contact pour cellules cylindriques et prismatiques
- Current rating upto 20 A on Al DUT with temperaturer rise $dT \leq 20$ K ; max. current rating of 100 A on high conducting materials like copper alloys
- Designed for a range of cell contacting applications such as Formation, Charging and DC-IR measurement
- Pointe basse résistance avec Ri typique : < 5 mOhms
- Montage simple via une fixation à bride
- Exécution avec contact de mesure pour des mesures de tension précises



Données générales

Groupe de produits:	Pointes de test haute intensité
Sous-groupe de produits:	Dipôle HSS / Bornes quadripolaires
Série:	BCP-740
Application rec.:	
Trame:	11 mm
Objet à tester / Contact:	
Magnétique:	oui
Type d'incorporation:	bride
Système de changement rapide:	non
Type de raccordement sur pointe de test:	Raccord fileté
Hauteur d'incorporation réglable:	non
Sécurisé antitorsion:	non
Température min.:	-100 °C
Température max.:	200 °C
Conforme RoHS:	oui

Caractéristiques électriques

Ampérage supportable / Intensité nominale:	100 A
Courant assigné sur cuivre @ $\Delta T \leq 20$ K:	60 A
Courant assigné sur cuivre @ $\Delta T \leq 60$ K:	100 A
Courant assigné sur aluminium @ $\Delta T \leq 20$ K:	20 A
Courant assigné sur aluminium @ $\Delta T \leq 60$ K:	60 A
Résistance (Ri) typique:	5 mOhm

Caractéristiques mécaniques

Longueur totale:	63,9 mm
Diamètre de douille de pointe:	6,6 mm
Course maximale:	8 mm
Précontrainte ressort:	7,44 N
Cote E / Cote de collet:	16
Force de ressort en course de travail:	15 N
Course de travail recommandée:	6 mm

Données sur la forme de tête

Forme de tête:	60 Plaquette (cannelée) à division fine
Diamètre de tête:	7,5 mm
Forme de tête surface:	A Or
Forme de tête matériau:	3 CuBe

POINTE HAUTE INTENSITÉ

Battery contacting probe

BCP-740 360 750 A 15016-51

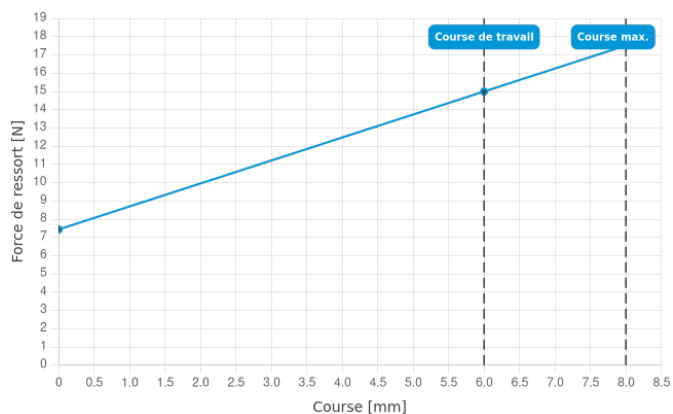
Article BCP-740-0002



DIRECTEMENT AU PRODUIT

ingun[®]

Partner for Future Technology



INGUN Prüfmittelbau GmbH

Max-Stromeyer-Straße 162
78467, Constance, Germany
Phone +49 7531 8105-0
Customer hotline +49 7531 8105-888
Fax +49 7531 8105-65
info@ingun.com



Tarifs et délais de livraison sur demande.
Modifications techniques réservées. 05/26_FR

Informations avancées sur le thème
Pointe haute intensité



POINTE HAUTE INTENSITÉ

ingun.com