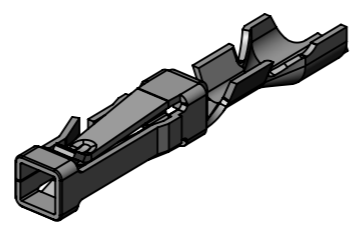
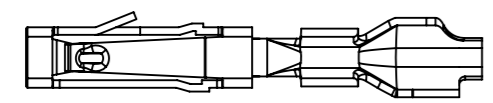
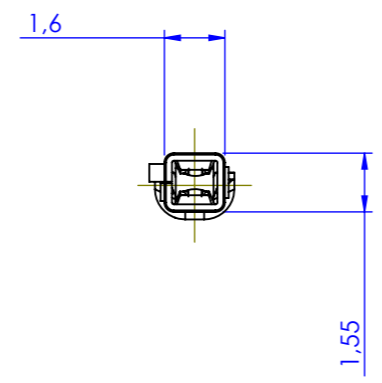
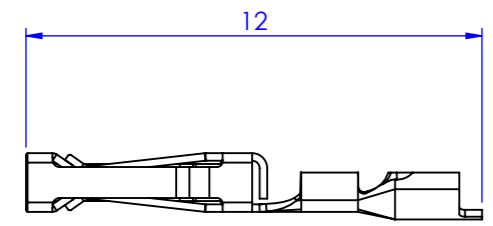


This technical documentation is intellectual property of INGUN Prüfmittelbau GmbH. Unless otherwise contractually agreed in writing, it is not permitted to duplicate or disseminate it, nor may it be made accessible to third parties in any other way, or otherwise be misused without our explicit prior consent.

Diese technische Unterlage ist geistiges Eigentum der Fa. INGUN Prüfmittelbau GmbH. Sofern keine anderslautende schriftliche vertragliche Regelung besteht, darf sie ohne ausdrückliche vorherige Einwilligung weder vervielfältigt, noch verbreitet, noch dritten Personen in sonstiger Weise zugänglich gemacht werden, noch anderweitig missbraucht werden.



Empfohlenes zubehör Recommended accessories

Crimpzange / Crimp-Tools
CRIMP TOOL 22-32 AWG

Amphenol ICC
Herst.- Nr.: HT-0102
Manufacturer No.: HT-0102



RoHS-3

Maßstab/Scale: 2:1
gespeichert/saved: 11.09.2023 16:07:59
Montageanleitung/instruction sheet

Benennung/Designation:
EKT-CK-0,64-C-AWG26 Crimp-Kontakt
EKT-CK-0,64-C-AWG26 | Crimp contact



Artikel-Nr./PartNo.:
115204

Index: **1**
Blatt/Sheet: 1 von 1
DIN A3