

Schnittstellenblock

SB-P-HF-016-4GHz-07-Z

Artikel 38179



DIREKT ZUM PRODUKT

ingun®

Partner for Future Technology

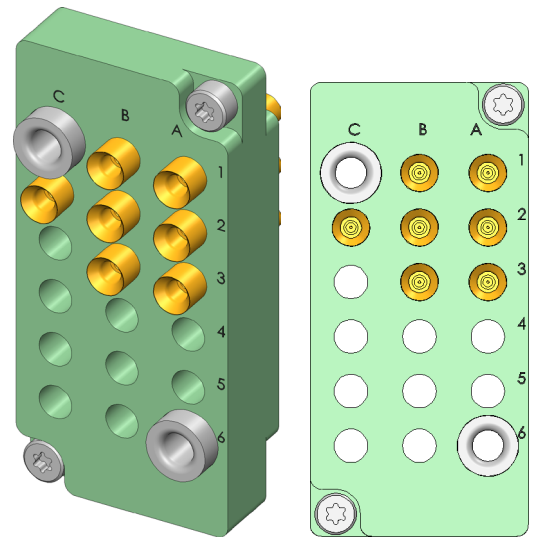
- Bestückt mit INGUN-Kontaktstiften
- Einsetzbar in allen Prüfadaptern mit interner oder externer Pylon-Schnittstelle
- Gleichbleibend geringe Übergangswiderstände und wiederholbare Messwerte
- Hohe Kontaktsicherheit und Übertragungsqualität
- Prozesssichere Übertragung von Hochfrequenzsignalen im Rahmen der Spezifikation

Verwendung

Mit Schnittstellenblöcken (SB) werden Signale zwischen Prüfeinrichtung und Testsystem in internen und externen Pylon-Schnittstellen prozesssicher übertragen. Hochfrequenzblöcke eignen sich zur prozesssicheren Übertragung von Frequenzen im Rahmen ihrer Spezifikation.

Signalübertragung

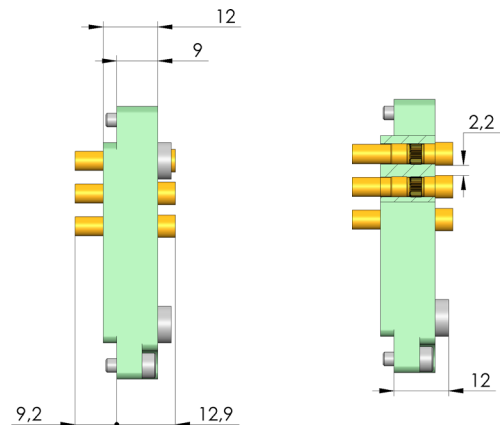
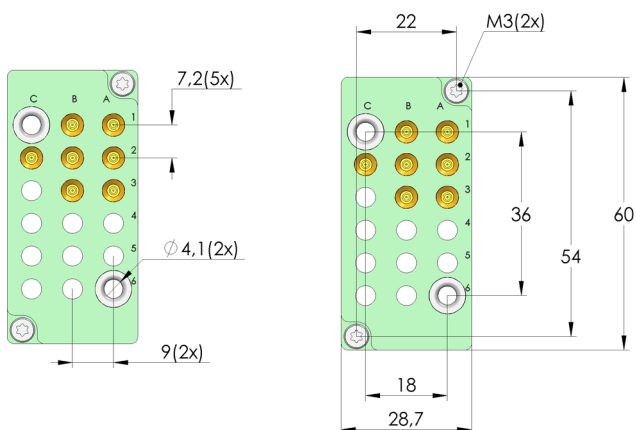
Die Signalübertragung erfolgt durch zwei gegenüberliegende Schnittstellenblöcke, die für einen Arbeitsabstand von $15,1 \pm 0,5$ mm zwischen ihren Montageflächen ausgelegt sind.



1:1

Lieferung

Die Lieferung erfolgt teilbestückt auf vorgegebener Position, einschließlich Montagmaterial.



Schnittstellenblock

SB-P-HF-016-4GHz-07-Z

Artikel 38179



DIREKT ZUM PRODUKT

ingun[®]

Partner for Future Technology

Allgemeine Daten

Produktgruppe: Schnittstellenblöcke (SB)
Baureihe: SB-HF
Typ: Hochfrequenzblock
Ausführung: Prüflingsseite
Zubehörtyp: Ausbauzubehör
Bestückung: SB-810-Z (MCX)
Gewicht: 0,037 kg
Temperatur min.: -30 °C
Temperatur max.: 80 °C
RoHS-konform: ja

Elektrische Daten

Impedanz: 50 Ohm

Passend für

Passendes Gegenstück 1: SB-T-HF-016-4GHz-07-Z
Austauschsätze MA (ATS MA): ATS MAxx

Technische Daten

Arbeitsabstand: 15,1 +/- 0,5 mm
Zentrierung: +/- 0,3 mm
Anschluss: SE-EF316D-0015
Anzahl Pole: 7 (fixe Pos.)
Frequenz bis zu: 4 GHz

INGUN Prüfmittelbau GmbH

Max-Stromeyer-Straße 162
78467 Konstanz, Deutschland
Telefon +49 7531 8105-0
Kundenhotline +49 7531 8105-888
Fax +49 7531 8105-65
info@ingun.com

