

tooling pin

FS-4,60-RD-07-02

Articolo 3192

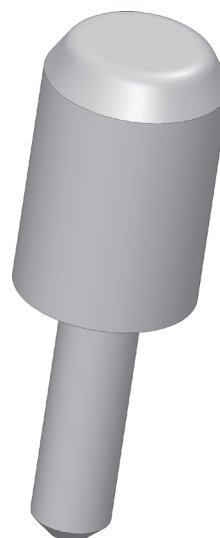


DIRETTAMENTE AL PRODOTTO

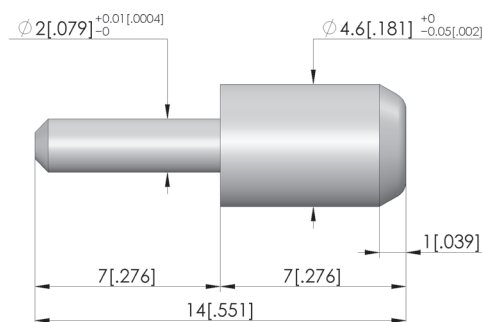
ingun®

Partner for Future Technology

- Perni di bloccaggio collaudati per un alloggiamento sicuro del circuito stampato attraverso i fori di tenuta
- Versione rigida
- Basse tolleranze
- Numerosi diametri di testina con incrementi di 0,1 mm
- Varie lunghezze per un facile montaggio nella piastra di pressione e di contatto



1:1



Dati generali

Gruppo di prodotti:
serie:
Tipo:
Versione:
Tipo di accessorio:
materiale:
Conforme a RoHS:

perni di bloccaggio
FS-ST
Rotondo
ADP con t = 8 mm
accessori di ampliamento
1.4305
sì

Adatto per

per il contatto a 2 stadi:

sì

Dati tecnici

Diametro testa: 4,6 mm
Montaggio: inserito
Lunghezza: 14 mm
Altezza testina: 7 mm
Diametro: 2 mm
Diametro cilindro: 2 mm

tooling pin

FS-4,60-RD-07-02

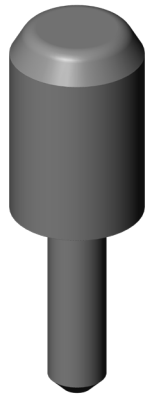
Articolo 3192



DIRETTAMENTE AL PRODOTTO

ingun[®]

Partner for Future Technology



INGUN Prüfmittelbau GmbH

Max-Stromeyer-Straße 162
78467, Constance, Germany
Phone +49 7531 8105-0
Customer hotline +49 7531 8105-888
Fax +49 7531 8105-65
info@ingun.com



Prezzi e tempi di consegna su richiesta.
Modifiche tecniche riservate. 11/25_IT