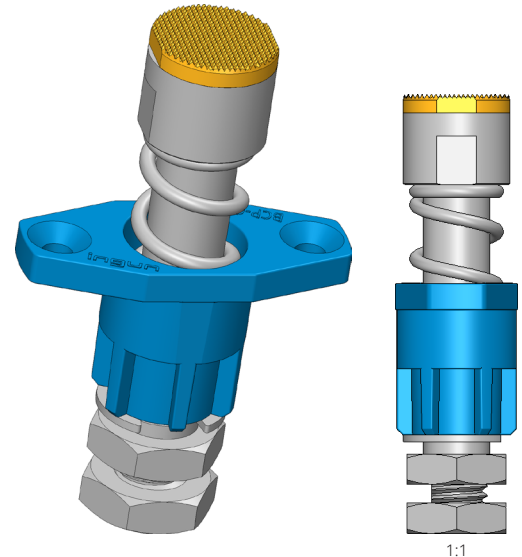
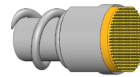
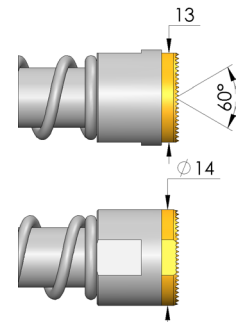
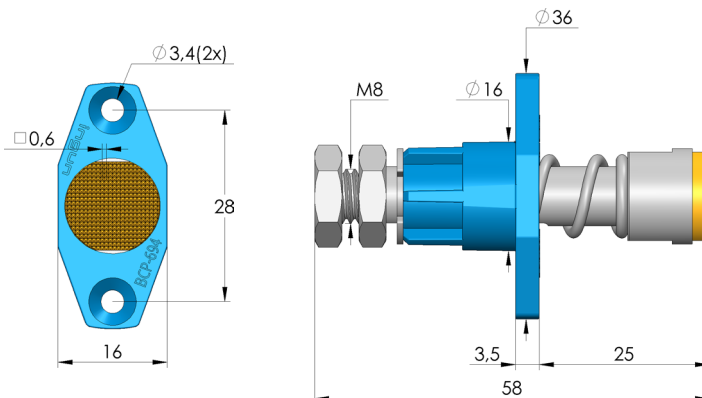


- Kontaktlösung für zylindrische Zellen (46xx) und prismatische so wie Blade Zellen, Batteriemodule und -Packs
- Strombelastbarkeit bis zu 100 A auf Aluminium-DUT mit einem Temperaturanstieg $dT \leq 20 \text{ K}$; maximale Strombelastbarkeit von 260 A auf hochleitfähigen Materialien wie Kupferlegierungen
- Ausgelegt für verschiedene Zellkontaktierungsanwendungen wie Formierung und das Laden
- Durchgehendes Kolbensystem mit geringstem Widerstand R von $< 3 \text{ m}\Omega$
- Einfache Flanschmontage mit flexiblem Kabelanschluss
- Hochstrom-Messsonde in Leichtbauweise zur Reduzierung des Gesamtgewichts des Systems



1:1



Allgemeine Daten

Produktgruppe:	Dipol BCP / Vierpolklemmen
Unterproduktgruppe:	Dipol BCP / Vierpolklemmen
Baureihe:	BCP-694
Anwendung empf.:	
Raster:	17 mm
Prüfling / Kontakt:	Cylindrical cells
Magnetisch:	ja
Einbauart:	flansch
Schnellwechselsystem:	nein
Anschlussart am Kontaktstift:	Gewindeanschluss
Einbauhöhe einstellbar:	nein
Verdrehgesichert:	ja
Durchgehender Kolben:	M 8 x 10,5
Temperatur min.:	-40 °C
Temperatur max.:	80 °C
RoHS-konform:	ja

Elektrische Daten

Strombelastbarkeit / Nennstrom:	260 A
Strombelastbarkeit auf Kupfer @ $\Delta T \leq 20 \text{ K}$:	160 A
Strombelastbarkeit auf Kupfer @ $\Delta T \leq 60 \text{ K}$:	260 A
Strombelastbarkeit auf Aluminium @ $\Delta T \leq 20 \text{ K}$:	100 A
Strombelastbarkeit auf Aluminium @ $\Delta T \leq 60 \text{ K}$:	180 A
Durchgangswiderstand typisch max.:	

Mechanische Daten

Gesamtlänge:	58 mm
Stifthülsendurchmesser:	16 mm
Maximaler Hub:	7 mm
Federvorspannung:	30,34 N
E-Maß / Kragenmaß:	04
Federkraft bei Arbeitshub:	60 N
Empf. Arbeitshub:	4,4 mm

Daten zur Kopfform

Kopfform:	60 Waffel (Riffel) mit feiner Teilung
Kopfdurchmesser:	14 mm
Kopfform Oberfläche:	A Gold
Kopfform Werkstoff:	3 CuBe

Batterie-Kontaktstift

BCP-694 360 1400 A 60004-00

Artikel BCP-694-0004

DIREKT ZUM PRODUKT

ingun[®]

Partner for Future Technology

Kabel-Stecker-Assemblies

Art.-Nr.	Bezeichnung	Kopf- Ausführung
SE-AWG08-0002	SE-AWG08-6-AN0003-100-AN0004-3	Kabelassembly

INGUN Prüfmittelbau GmbH

Max-Stromeyer-Straße 162
78467 Konstanz, Deutschland
Telefon +49 7531 8105-0
Kundenhotline +49 7531 8105-888
Fax +49 7531 8105-65
info@ingun.com



Preise und Lieferzeiten auf Anfrage.
Technische Änderungen vorbehalten. 06/26_DE

Weitere Informationen zum Thema
Kontaktstifte

