

Interface block

SB-P-SO-016-IDC Buchse

Articolo 56990



DIRETTAMENTE AL PRODOTTO

ingun[®]

Partner for Future Technology

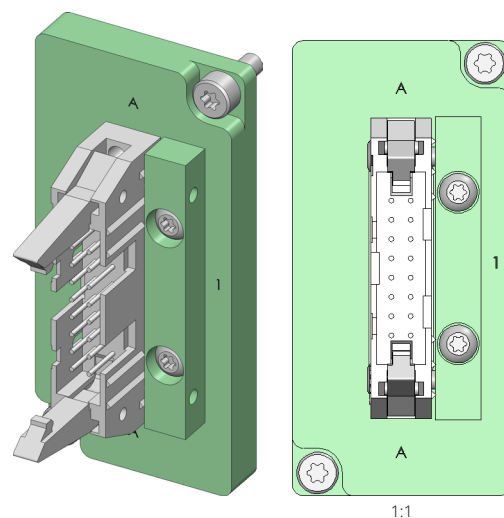
- Dotato di connettore IDC a 16 poli STV-IDC2,54-M-016-WW-G-Q
- Utilizzabile nei connettori di prova con interfaccia Pylon per l'uso sul lato del campione di prova
- Trasferimento del segnale con una procedura sicura nell'ambito delle specifiche

Utilizzo

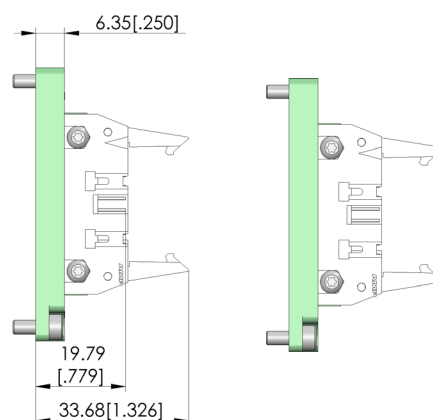
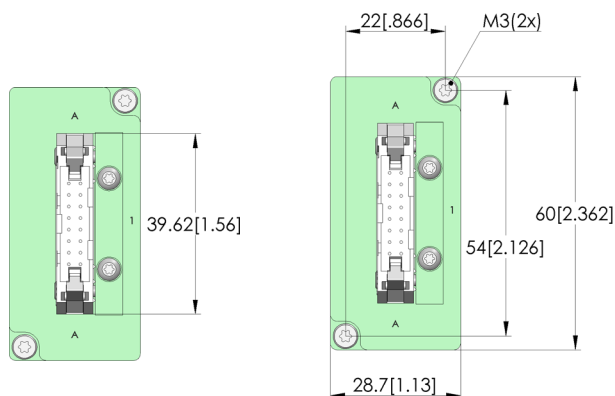
I blocchi di interfaccia (SB) sono utilizzati per trasmettere con una procedura sicura i segnali tra il dispositivo di prova e il sistema di test nelle interfacce Pylon interne ed esterne. I blocchi speciali sono adatti alla trasmissione dei segnali con una procedura sicura nell'ambito delle loro specifiche. Sono disponibili solo per l'uso sul lato del campione di prova.

Consegna

La consegna avviene completamente popolata, compreso il materiale di montaggio.



1:1



Dati generali

Gruppo di prodotti:	Blocchi di interfaccia (SB)
serie:	SB-SO
Tipo:	Blocco speciale
Versione:	Lato campione
Tipo di accessorio:	accessori di ampliamento
Montaggio:	STV-IDC2,54-M-016-WW-G-Q
Peso:	0,026 kg
Temperatura min.:	-20 °C
Temperatura max.:	100 °C
Conforme a RoHS:	sì

Adatto per

Kit di ricambio MA (ATS MA):

ATS MAxx

Dati tecnici

Connessione:

Spina IDC, 16 poli

Numero di poli:

INGUN Prüfmittelbau GmbH

Max-Stromeyer-Straße 162
78467, Constance, Germany
Phone +49 7531 8105-0
Customer hotline +49 7531 8105-888
Fax +49 7531 8105-65
info@ingun.com



Prezzi e tempi di consegna su richiesta.
Modifiche tecniche riservate. 03/26_IT