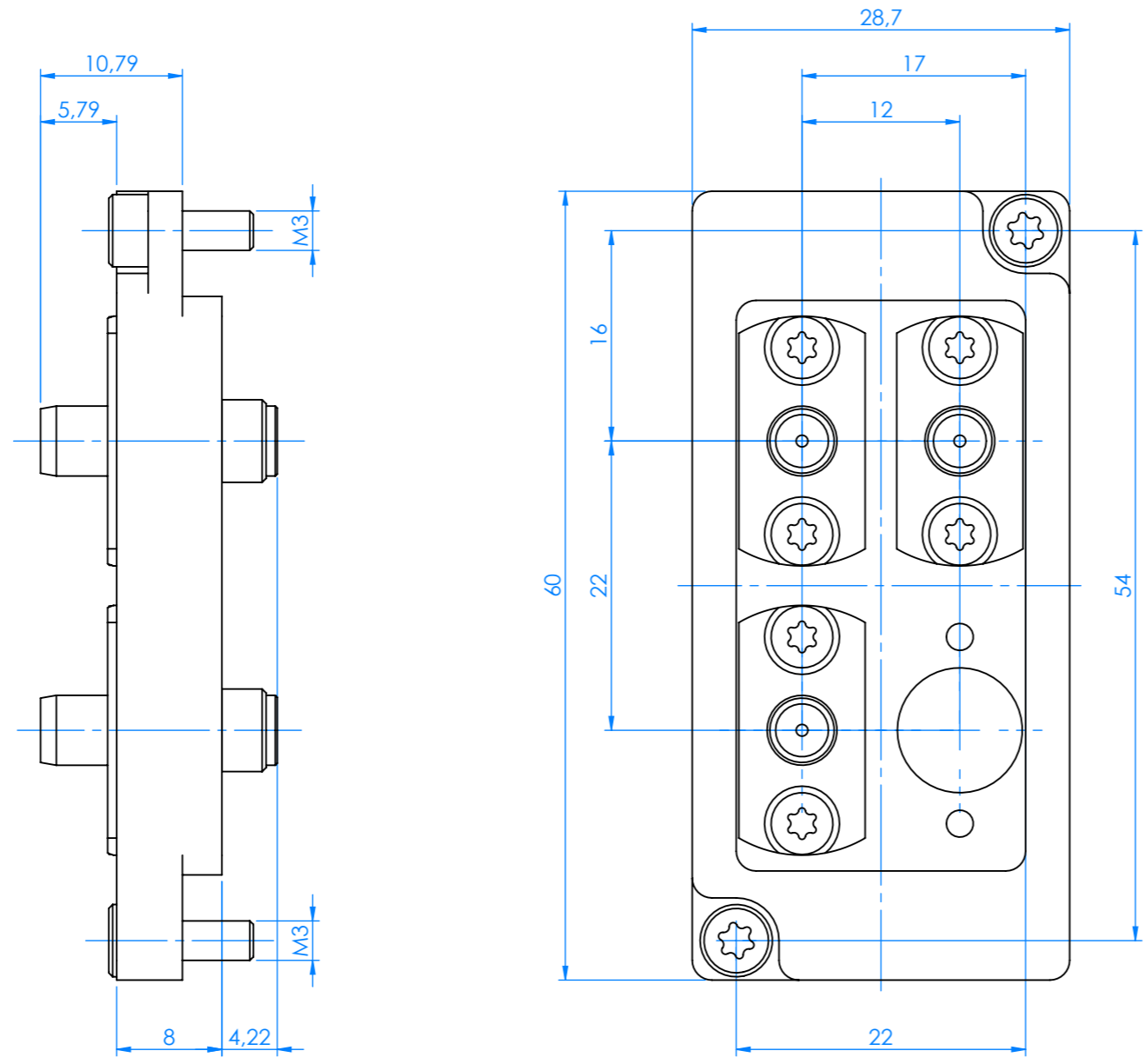


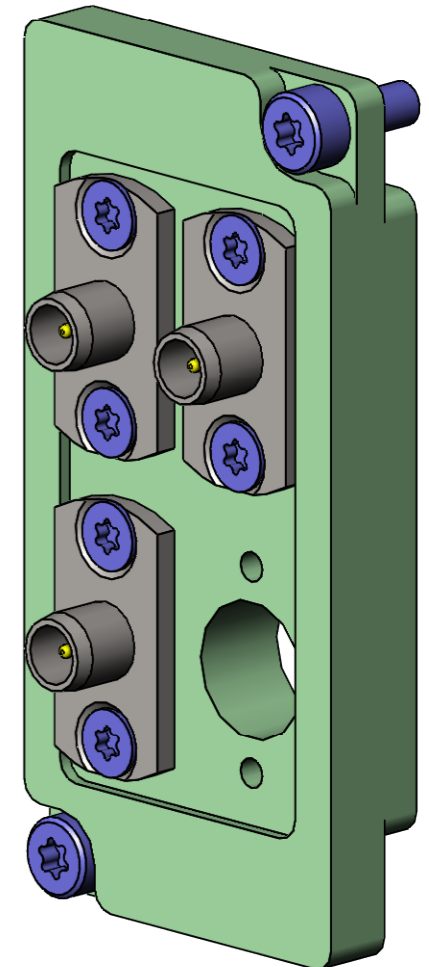
Diese technische Unterlage ist geistiges Eigentum der Fa. INGUN Prüfmittelbau GmbH. Sofern keine anderslautende schriftliche vertragliche Regelung besteht, darf sie ohne ausdrückliche vorherige Einwilligung weder vervielfältigt, noch verbreitet, noch Dritten in sonstiger Weise zugänglich gemacht werden, noch anderweitig missbraucht werden.

This technical documentation is intellectual property of INGUN Prüfmittelbau GmbH. Unless otherwise contractually agreed in writing, it is not permitted to duplicate or disseminate it, nor may it be made accessible to third parties in any other way, or otherwise be misused without our explicit prior consent.

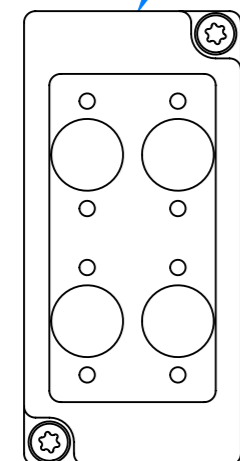
A  
B  
C  
D  
E  
F



Montagebeispiel  
assembly example



vom Kunden auszufüllen:  
Filled out by customer:



Bei Bestellung die gewünschten 03 Bestückposition markieren:  
Please mark the requested 03 assembly positions when ordering:

|                                |  |
|--------------------------------|--|
| Kunden-Nr.:<br>customer's No.: |  |
| Name:<br>name:                 |  |
| Datum:<br>date:                |  |
| Unterschrift:<br>signature:    |  |

|  |   |                    |                                  |
|--|---|--------------------|----------------------------------|
| Maßstab/Scale: 2:1                     | Benennung/Designation:<br><b>SB-T-HF-004-18GHz-03 Schnittstellenblock</b> | Index:<br><b>0</b> | Blatt/Sheet<br>1 von 1<br>DIN A3 |
| gespeichert/saved: 10.10.2019 15:16:36 | <i>SB-T-HF-004-18GHz-03   interface block</i>                             |                    |                                  |
| Montageanleitung/instruction sheet     | Artikel-Nr./PartNo.:<br><b>55756</b>                                      |                    |                                  |
| <b>ingun</b>                           |   |                    |                                  |

RoHS-3