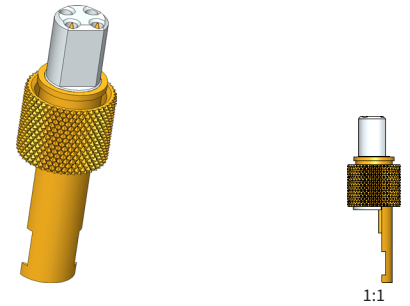
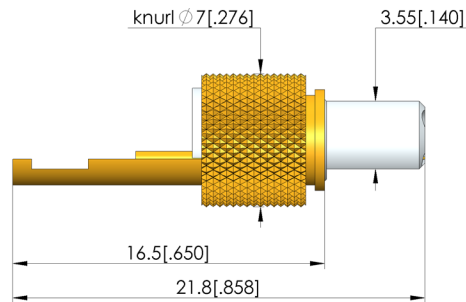
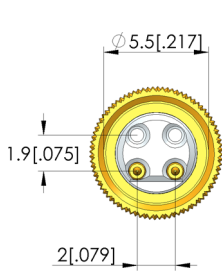




直接訪問產品

- 用于高频探针的插头或电缆组件



1:1

### 一般数据

产品组:  
结构系列:  
子系列:  
最小温度:  
最大温度:  
RoHS 符合性:

插头 (SE)  
SE-821  
SE-821 MX48 插头  
-40 °C  
80 °C  
是

### 电气数据

阻抗:

100 Ohm

### 插头数据

接口 1:  
公母性 1:  
规格 1:

SE-821 MX48 插头, 2 针, 旋接式, 用于 HFS-821/MX48  
M 信号线公头/插头/Male/Plug  
直

### INGUN Prüfmittelbau GmbH

Max-Stromeyer-Straße 162  
78467 Konstanz, 德国  
中央办公室: +49 7531 8105-0  
客户热线: +49 7531 8105-888  
传真 +49 7531 8105-65  
info@ingun.com



根據要求提供價格和交貨時間。  
保留技術更改。04/26\_CN

关于该主题的更多信息  
探针

