

Receptacle

**KS-365 125**

Artículo KS-365125



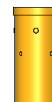
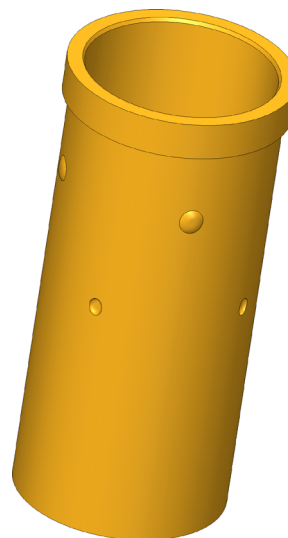
DIRECTAMENTE AL PRODUCTO

**ingun**<sup>®</sup>

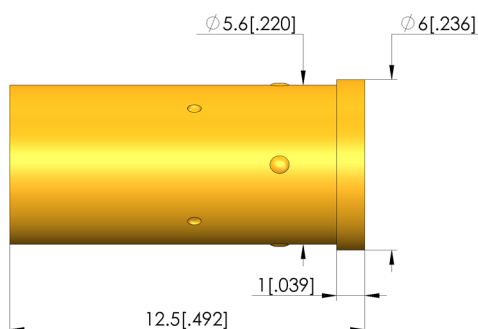
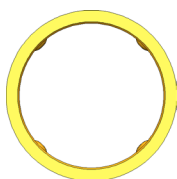
Partner for Future Technology

**INGUN SELECTION**

Text-block



1:1



### Datos generales

Grupo de productos:

Serie:

Subserie:

Modo de conexión de casquillo de contacto:

Anillo de presión:

Superficie:

Diámetro de cuello:

Altura de cuello:

Moleteado:

A prueba de vacío:

Conforme RoHS:

Receptáculos (KS)

KS-365

KS-365 versión enchufada

Soldadura externa

No

Oro

6 mm

1 mm

No

No

Sí

### Datos mecánicos

Longitud total:

12,5 mm

Diámetro externo:

5,6 mm

### Orificio de montaje

Orificio de montaje en CEM1:

5,59 – 5,6 mm

Orificio de montaje en FR4:

5,59 – 5,6 mm

### INGUN Prüfmittelbau GmbH

Max-Stromeyer-Straße 162

78467, Constance, Germany

Phone +49 7531 8105-0

Customer hotline +49 7531 8105-888

Fax +49 7531 8105-65

info@ingun.com



Precios y plazos de entrega a consultar.  
Cambios técnicos reservados. 03/26\_ES

Más información sobre el tema  
**Puntas de prueba**



**ingun.com**