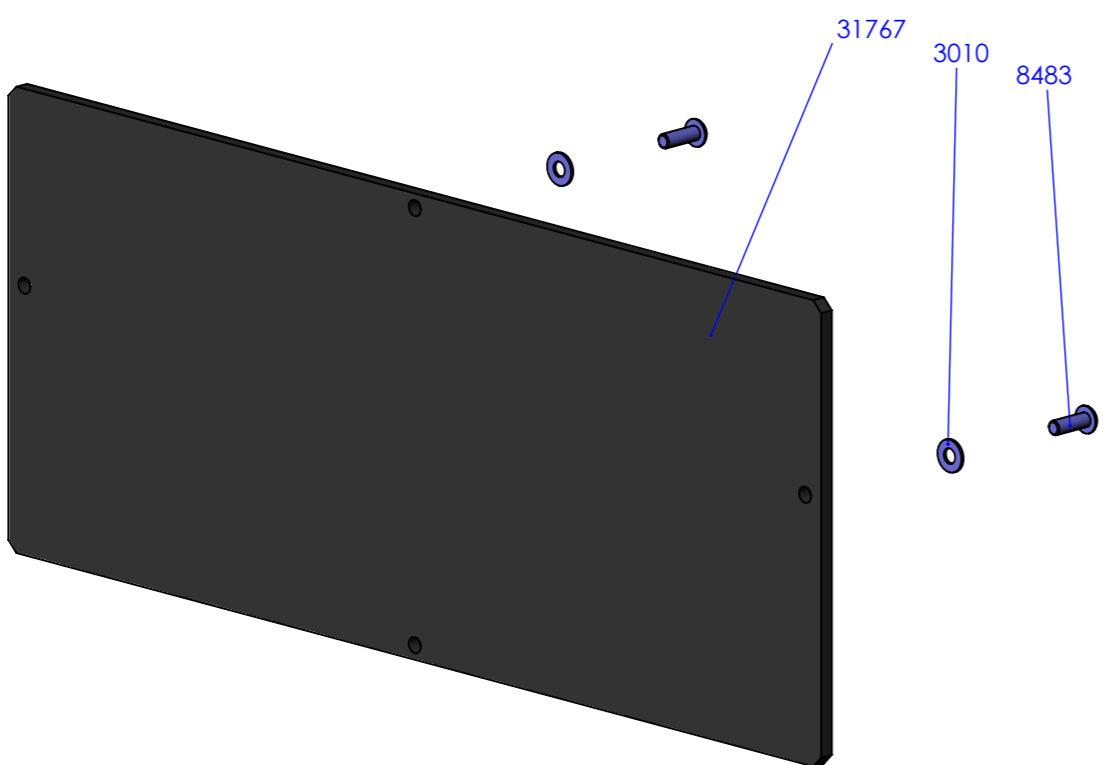
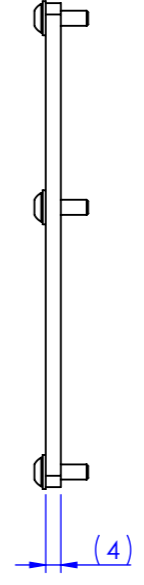
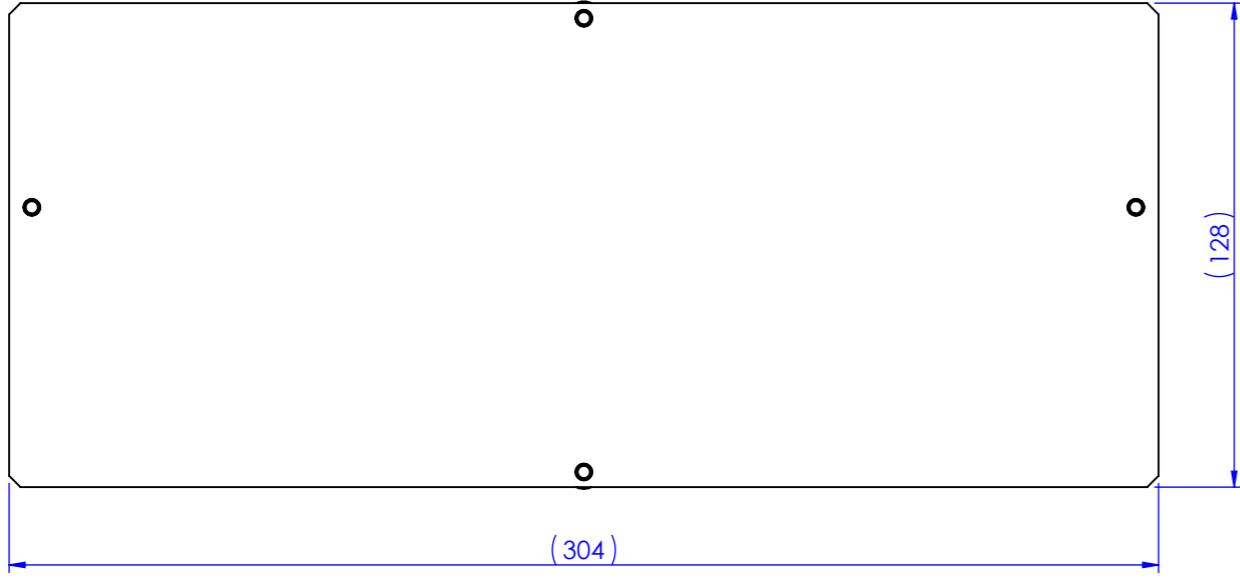


This technical documentation is intellectual property of INGUN Prüfmittelbau GmbH. Unless otherwise contractually agreed in writing, it is not permitted to duplicate or disseminate it, nor may it be made accessible to third parties in any other way, or otherwise be misused without our explicit prior consent.

 Diese technische Unterlage ist geistiges Eigentum der Fa. INGUN Prüfmittelbau GmbH. Sofern keine anderslautende schriftliche vertragliche Regelung besteht, darf sie ohne ausdrückliche vorherige Einwilligung weder vervielfältigt, noch verbreitet, noch dritten Personen in sonstiger Weise zugänglich gemacht werden, noch anderweitig missbraucht werden.

1	2	3	4	5	6	7	8
Art.-Nr.: Part-no.:	Menge: Amount:	Benennung DE: Description DE:	Benennung EN: Description EN:				
31767	1	RWA MA09/11/PGH	RWA MA09/11/PGH Rear panel				
3010	4	Scheibe mit Fase D 4,3	Washer D 4,3 DIN 125A - A2				
8483	4	Linsenschraube M 4x 12 T20	Button head screw M 4x 12 T20				



RoHS-3

Maßstab/Scale: 1:2	Benennung/Designation: RWE MAxx09/11 Rückwandereinheit <i>RWE MAxx09/11 Rear panel unit</i>	Index: 0	Blatt/Sheet 1 von 1 DIN A3
gespeichert/saved: 15.02.2023 08:48:49			
Montageanleitung/instruction sheet	Artikel-Nr./PartNo.: 114919		