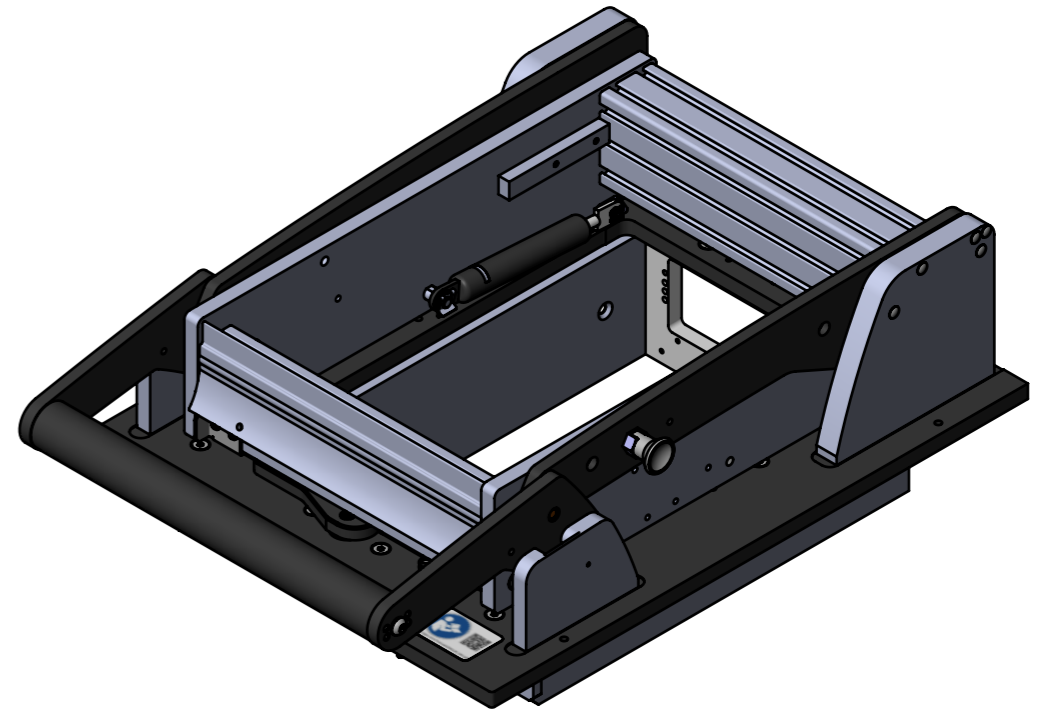
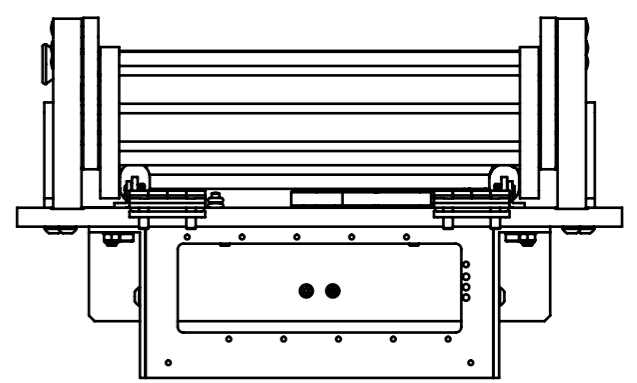
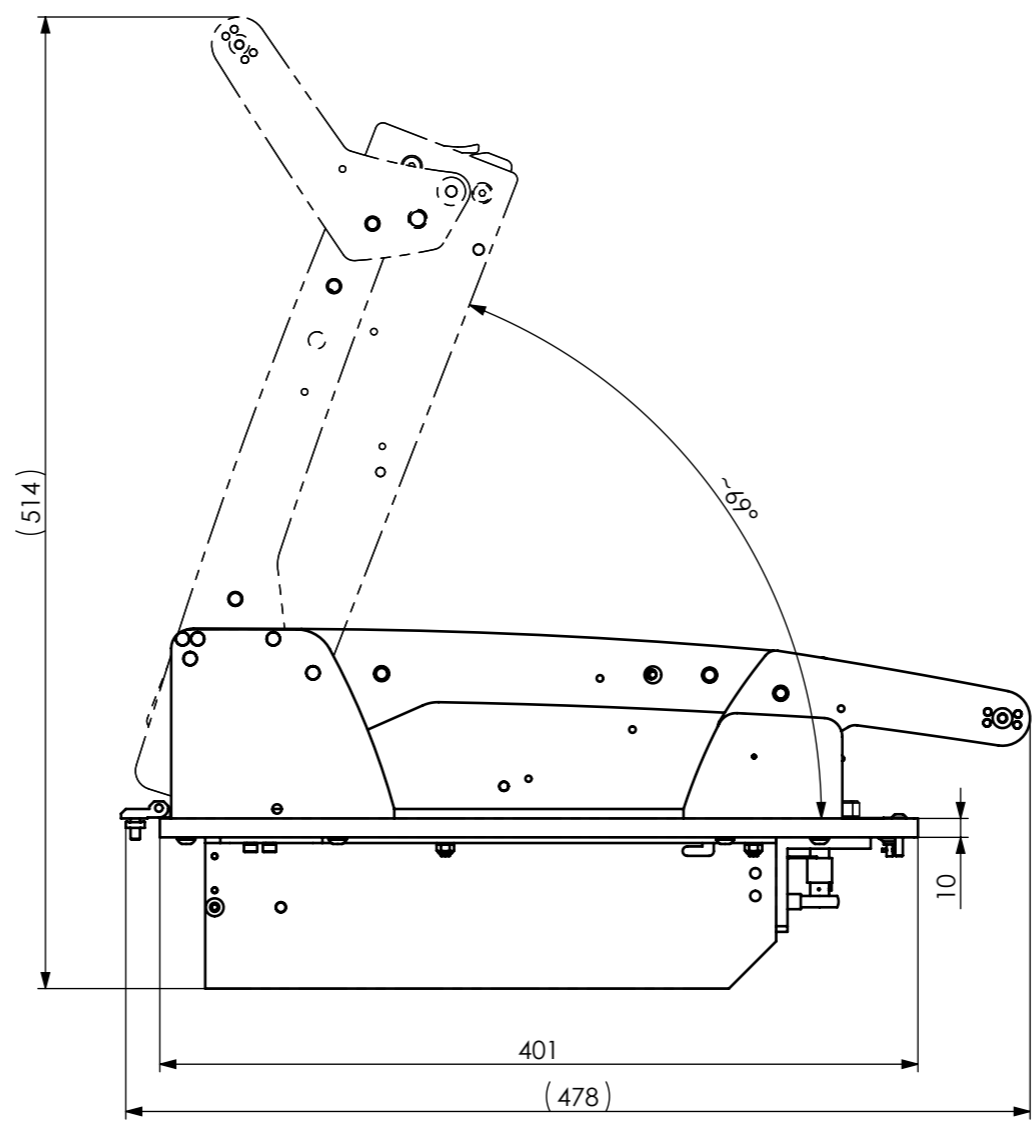
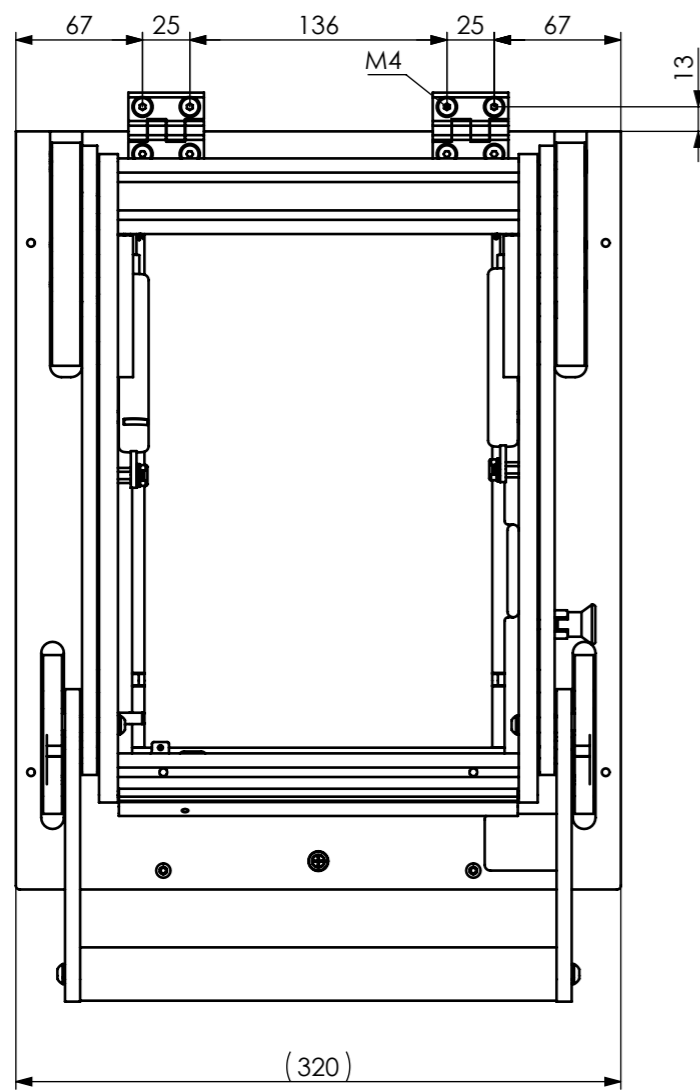
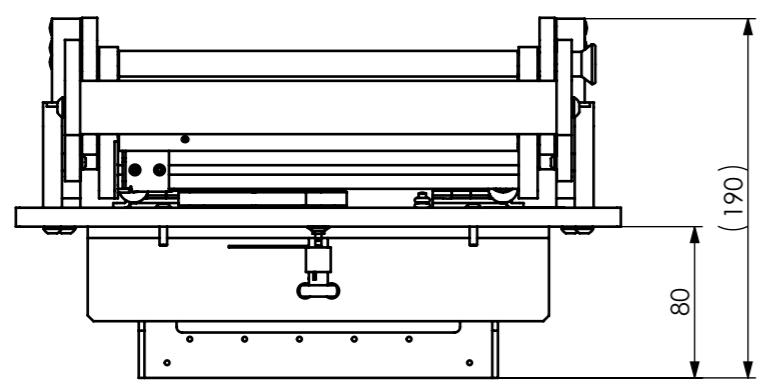


This technical document is the intellectual property of INGUN Prüfmittelbau GmbH. Without written contractual agreement, it is not permitted to duplicate, distribute, otherwise share this document with third parties without our explicit prior consent, or otherwise misuse it.

Diese technische Unterlage ist geistiges Eigentum der Fa. INGUN Prüfmittelbau GmbH. Sofern keine anderslautende schriftliche vertragliche Regelung besteht, darf sie ohne ausdrückliche vorherige Einwilligung weder vervielfältigt, noch verbreitet, noch dritten Personen in sonstiger Weise zugänglich gemacht werden, noch anderweitig missbraucht werden.



Maßstab/Scale 1:4		Benennung/Designation ATE MA2111 Antriebseinheit		Index 14	Blatt/Sheet 1/1
Gespeichert/Saved 12.11.2025 11:31:43		ATE MA2111 Drive unit / overclamp		Kundeninformation / Customer information	DIN A3
		Artikel Nr./Part no. 36170			