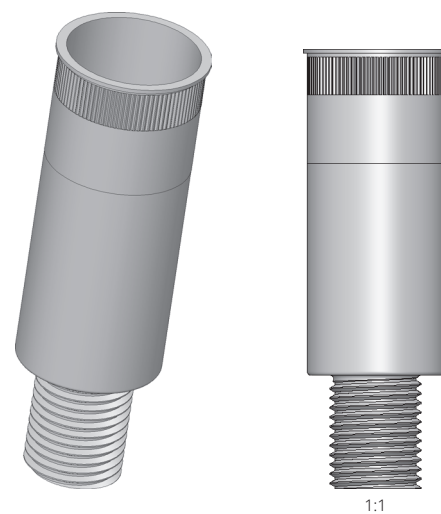
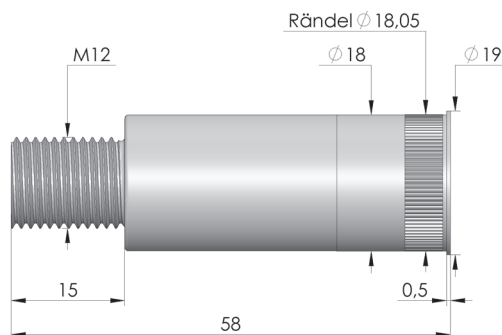




DIREKT ZUM PRODUKT



1:1



### Allgemeine Daten

Produktgruppe:	Kontaktsteckhülsen (KS)
Baureihe:	KS-672
Unterbaureihe:	KS-672 M-D10 Schraubversion für 10 mm HKR
Anschlussart Kontaktsteckhülse:	Gewinde
Pressring:	nein
Oberfläche:	Silber
Kragendurchmesser:	19 mm
Kragenhöhe:	0,5 mm
Rändel:	ja
Vakuumdicht:	nein
RoHS-konform:	ja

### Mechanische Daten

Gesamtlänge:	58 mm
Außendurchmesser:	18 mm

### Montagebohrung

Montagebohrung in CEM1:	18 - 18,02 mm
Montagebohrung in FR4:	18 - 18,02 mm

### INGUN Prüfmittelbau GmbH

Max-Stromeyer-Straße 162  
78467 Konstanz, Deutschland  
Telefon +49 7531 8105-0  
Kundenhotline +49 7531 8105-888  
Fax +49 7531 8105-65  
info@ingun.com



Weitere Informationen zum Thema  
**Kontaktstifte**

