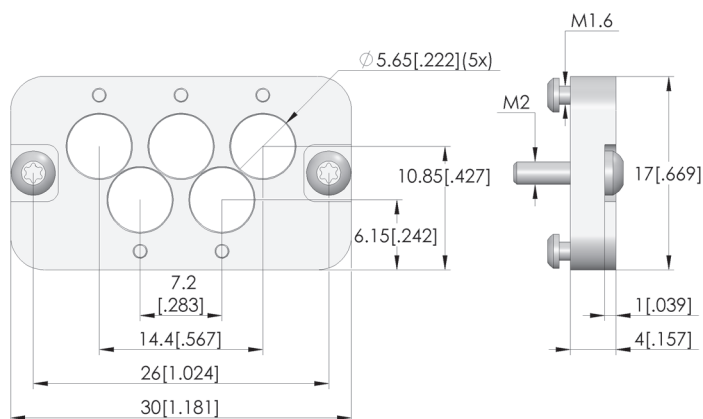
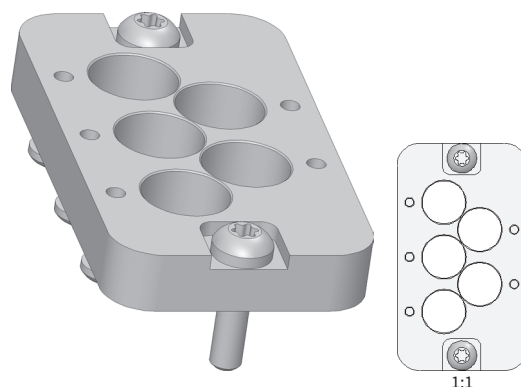




直接訪問產品



一般数据

产品组:  
 结构系列:  
 子系列:  
 RoHS 符合性:

针套 (KS)  
 KS-804  
 KS-804 MTD 旋接版  
 是

机械数据

总长:

4 mm

INGUN Prüfmittelbau GmbH

Max-Stromeyer-Straße 162  
 78467 Konstanz, 德国  
 中央办公室: +49 7531 8105-0  
 客户热线: +49 7531 8105-888  
 传真 +49 7531 8105-65  
 info@ingun.com



根據要求提供價格和交貨時間。  
 保留技術更改。01/26\_CN

关于该主题的更多信息  
 探针



针套