



直接訪問產品

- 配备 INGUN 探针
- 可用于带有内部或外部 Pylon 接口的所有测试治具
- 恒定的低过渡电阻以及可重复的测量值
- 高触探可靠性和传输质量
- 在规范范围内安全传输高频信号

使用

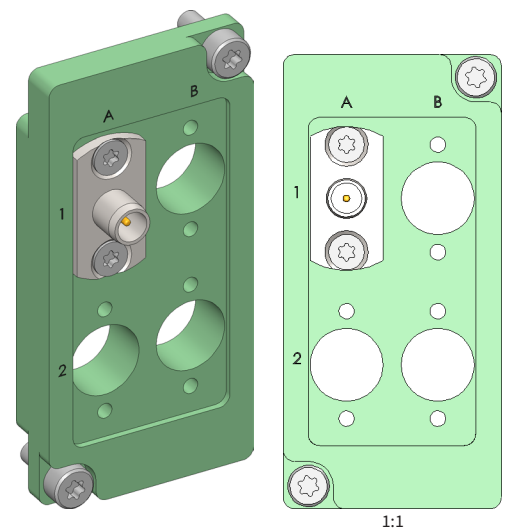
通过接口模块 (SB), 信号可在测试装置和测试系统之间在内部和外部 Pylon 接口上进行传输, 并保证过程可靠性。高频模块适用于在其规格范围内安全传输频率。

信号传输 (Signalübertragung)

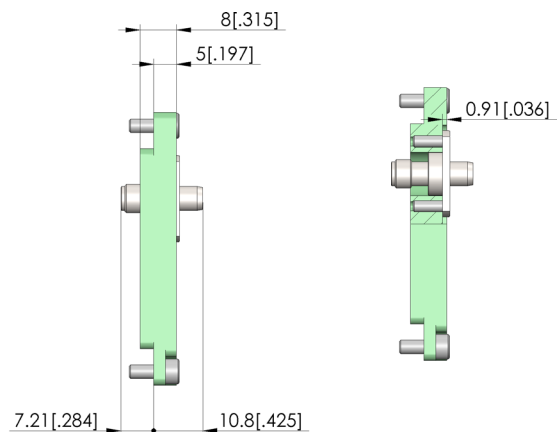
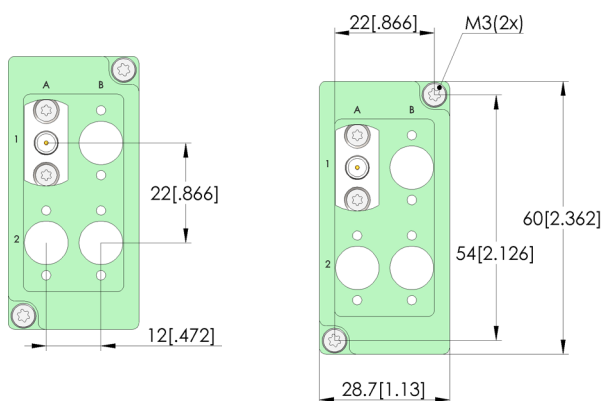
信号通过两个相对的接口模块传输, 其安装表面之间的工作距离为 15.1 ± 0.5 mm。

交付

在指定位置交货时已部分装配, 包括安装材料。



1:1



一般数据

产品组:
结构系列:
类型:
规格:
配件类型:
装配:
重量:
最小温度:
最大温度:
RoHS 符合性:

接口模块 (SB)
SB-HF
高频模块
测试系统侧
扩展配件
STV-BMA/SMA-M/F-18GHz-50OHM-FS
0,025 kg
0 °C
80 °C
是

电气数据

阻抗:

50 Ohm

适用于

合适的配合件 1:
手动测试治具 (MA):
Pylon 接收器:

SB-P-HF-004-18GHz-01
MA 21xx
RC-PYLON-12-V2

技术数据

工作距离:
连接:
极数:
频率最高:

$15,1 \pm 0,5$ mm
SE-MF86-0001

18 GHz

INGUN Prüfmittelbau GmbH

Max-Stromeyer-Straße 162
78467 Konstanz, 德国
中央办公室: +49 7531 8105-0
客户热线: +49 7531 8105-888
传真 +49 7531 8105-65
info@ingun.com

