

# Electric contact terminal EKT-M-065A-L-VPC-MP

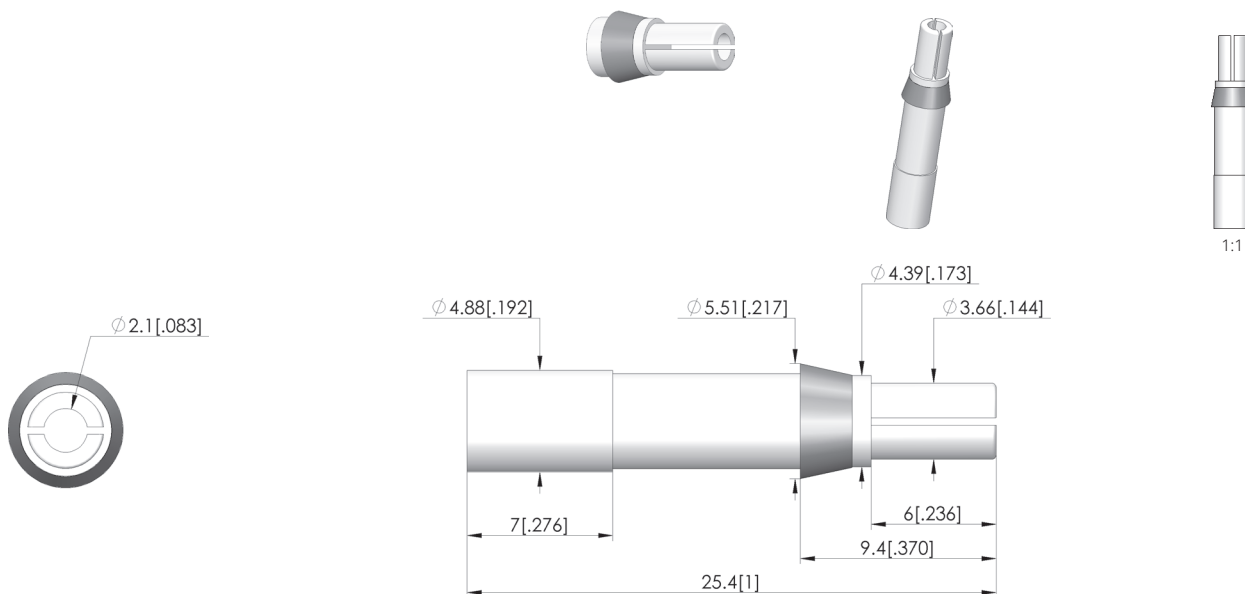
Article 22911



DIRECTEMENT AU PRODUIT

**ingun**<sup>®</sup>

Partner for Future Technology



## Données générales

Groupe de produits:

Série:

Type:

Version:

Type d'accessoire:

Matériau:

Température min.:

Température max.:

Conforme RoHS:

Accessoires électriques

EKT

VPC Mini-Power

ITA, contact à fiche

Accessoires d'équipement

CuBe

-55 °C

125 °C

oui

## Adapté aux

Accessoire:

SSM-P-019-VPC-MP

## Caractéristiques techniques

Raccordement:

Connexion soudée, 8 AWG

Intensité max.:

65 A

Montage:

enfiché

Tension max.:

1500 VDC

Résistance de transition:

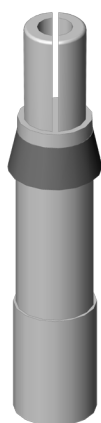
1 mOhm

Longueur:

25,4 mm

Diamètre:

4,9 mm



## INGUN Prüfmittelbau GmbH

Max-Stromeyer-Straße 162

78467, Constance, Germany

Phone +49 7531 8105-0

Customer hotline +49 7531 8105-888

Fax +49 7531 8105-65

info@ingun.com

