

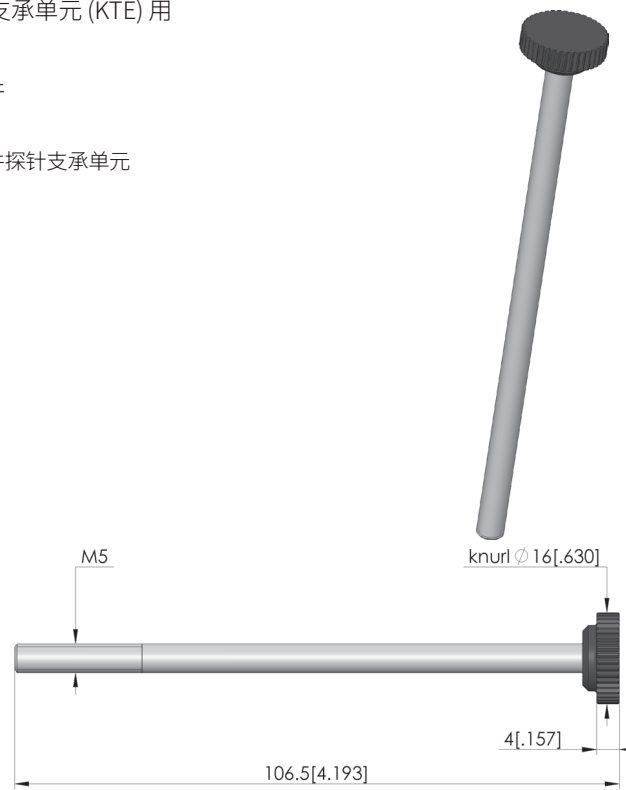


直接訪問產品

- 将替换套件压紧装置 (NDH) 和替换套件探针支承单元 (KTE) 用螺丝固定连接, 形成一个整体
- 可简便、安全地存放/运输永久连接的替换套件

### 使用

堆叠螺钉, 用于将替换套件压紧装置 (NDH) 和替换套件探针支承单元 (KTE) 固定为一个整体。



### 一般数据

产品组:  
结构系列:  
类型:  
规格:  
配件类型:  
材料:  
重量:  
最小温度:  
最大温度:  
RoHS 符合性:

机械配件  
MSS

ATS-HF  
扩展配件  
钢  
0,01 kg  
10 °C  
60 °C  
是

### 适用于

替换套件规格:  
手动测试治具替换套件 (ATS MA):

HF  
ATS MAxx/HF/ESD

### 技术数据

安装:  
长度:  
直径:

螺纹 M5  
106 mm  
16 mm

### INGUN Prüfmittelbau GmbH

Max-Stromeyer-Straße 162  
78467 Konstanz, 德国  
中央办公室: +49 7531 8105-0  
客户热线: +49 7531 8105-888  
传真 +49 7531 8105-65  
info@ingun.com



根據要求提供價格和交貨時間。  
保留技術更改。04/26\_CN