

High-current multi-heads HCM-667-0001 C01-08000-03

产品 HCM-667-0006



直接访问产品

ingun®

Partner for Future Technology

通过大电流多头设计扩展载流能力 触探大容量电芯



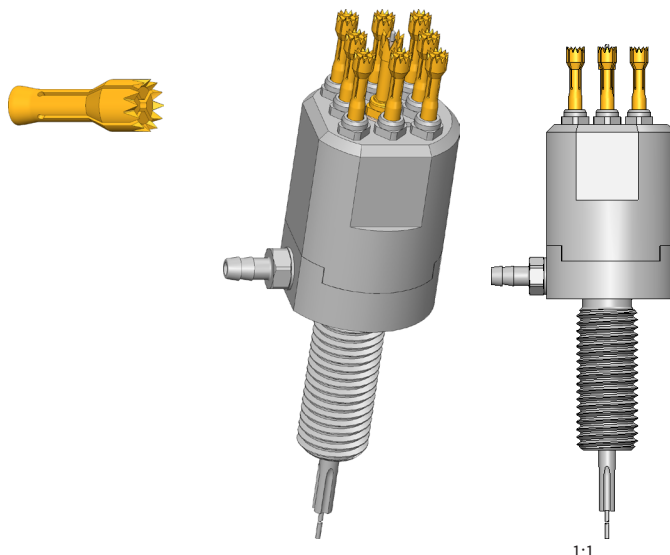
- 可靠触探电芯
- 采用模块化设计, 可通过成熟可靠的 INGUN 标准产品扩展电流传输
- 通过冷却基体提高最大电流传输能力
- 可选通过 GKS-667 冷却接触面
- 可通过中心感应触点监测电压
- TKS-667 integrated in the center for temperature and voltage measurement
- 可通过螺栓轻松灵活地安装在板或汇流排上

使用

HCM 是专为灵活扩展大电流触探而开发的, 采用模块化设计, 便于让产品性能适配应用需求, 从而在被测器件变化较大的情况下 (例如电芯触探) 始终提供合适的产品。

结构

每个 HCM 都由一个基体和相互并联的大电流探针组成。此外, 还可以通过位于中心位置的感应探针或带集成感应触点的温度测量探针来扩展功能。作为电流传输触点的替代方案, 也可选用风冷探针。

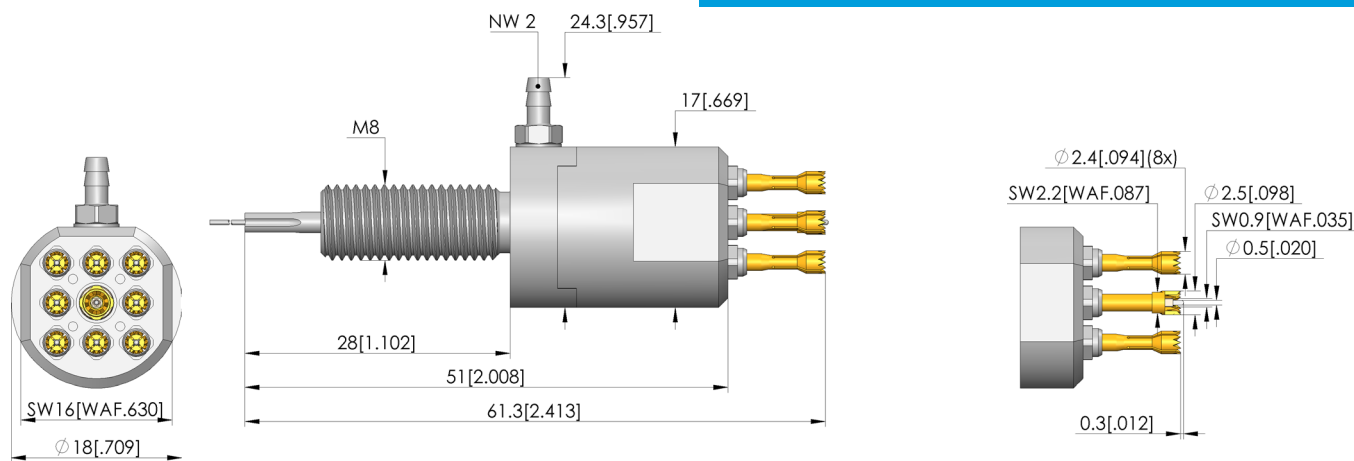


安装

HCM 可通过锁紧螺母固定在支承板上的相应孔中, 或直接安装在带有相应螺孔的汇流排上。例如, 如果 HCM 安装在非导电板中, 则可通过电缆接头套管在螺栓处连接电源。可选感应触点 (连接到所附焊杯) 和温度传感器从中心位置引出。

提示:

HCM 的基体可灵活配备 HSS-120 和 HSS-667 系列产品。HSS-667 是专为触探带有氧化层的电芯而开发的。采用 HSS-667 可大大减少电芯生产过程中的功率损耗。



Sense line including temperatur sensor
TKS-667 388 250 A 5602 M-T5



大电流探针

High-current multi-heads

HCM-667-0001 C01-08000-03

产品 HCM-667-0006



直接訪問產品

ingun®

Partner for Future Technology

一般数据

Screw-in torque max.:	100 cNm
产品组:	标准大电流探针 (旋接式)
子产品组:	标准大电流探针 (旋接式)
结构系列:	HCM-667
Application rec.:	
栅格:	19 mm
触探装置, 所属:	-
电磁:	是
安装类型:	可旋入
快速更换系统:	否
探针上的连接类型:	螺纹接口
安装高度, 可调:	否
防扭转:	是
旋入扭矩:	100 cNm
最小温度:	-40 °C
最大温度:	80 °C
RoHS 符合性:	是

针头形状数据

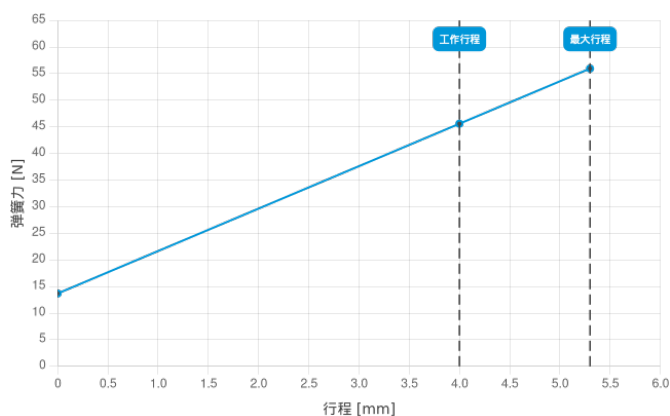
针头形状:	68 型扩张头, 带端面尖端/切割刃
针头直径:	2,4 mm
针头形状 表面:	A 金
针头形状 材料:	3 铍铜

电气数据

载流能力/额定电流:	400 A
铜材额定电流 @ $\Delta T \leq 20$ K:	150 A
铜材额定电流 @ $\Delta T \leq 60$ K:	400 A
铝材额定电流 @ $\Delta T \leq 20$ K:	120 A
铝材额定电流 @ $\Delta T \leq 60$ K:	200 A
电阻 (Ri) 典型值, 活塞上的连接:	1 mOhm

机械数据

总长:	61,3 mm
针管直径:	18 mm
最大行程:	5,3 mm
弹簧预紧力:	13,69 N
工作行程中的弹簧力:	45,6 N
建议工作行程:	4 mm



INGUN Prüfmittelbau GmbH

Max-Stromeyer-Straße 162
78467 Konstanz, 德国
中央办公室: +49 7531 8105-0
客户热线: +49 7531 8105-888
传真 +49 7531 8105-65
info@ingun.com



根據要求提供價格和交貨時間。
保留技術更改。06/26_CN

关于该主题的更多信息
大电流探针



大电流探针