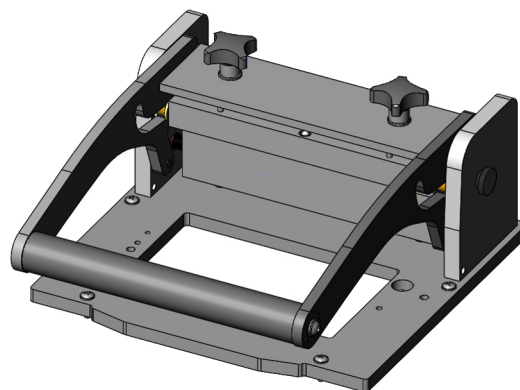




DIRECTEMENT AU PRODUIT

- Unité d'entraînement fermant parallèlement, avec plaque de montage, sans interface interne
- Force de contact élevée
- Transmission du signal librement configurable avec barrettes VG
- Montage simple, rapide et jointif
- Utilisation flexible



Données générales

Groupe de produits:	Unité d'entraînement, manuelle
Série principale:	ATE MAxxx
Série:	ATE MA2xx
Taille du type:	260
Type d'interface de test:	Avec plaque de montage
Génération de course de contact:	manuellement
Signaux d'interface max.:	150
Blocs d'interface requis:	non
Force de contact max.:	300 N
Course de contact parallèle env.:	15 mm
Température min.:	10 °C
Température max.:	60 °C
Conforme RoHS:	oui

Caractéristiques techniques

Force de fermeture de dispositif de placage:	60 N
Angle d'ouverture du dispositif de placage:	50 °
Dimensions hors tout ouvert (LxPxH):	263 x 280 x 250 mm
Dimensions hors tout fermé (LxPxH):	263 x 296 x 134 mm

INGUN Prüfmittelbau GmbH

Max-Stromeyer-Straße 162
78467, Constance, Germany
Phone +49 7531 8105-0
Customer hotline +49 7531 8105-888
Fax +49 7531 8105-65
info@ingun.com

