

nanoVTEP Connector-Test

OTU-KS-NV-155-013

Artículo 109706



DIRECTAMENTE AL PRODUCTO

ingun®

Partner for Future Technology

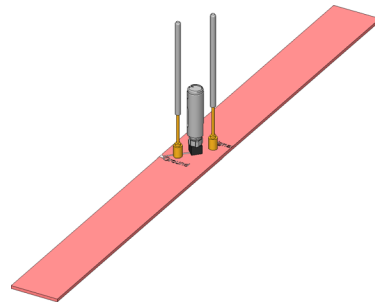
- Componentes para opens test, para prueba capacitiva de chips semiconductores por rupturas, cortocircuitos y errores de soldadura
- Adecuado para todos los sistemas de prueba Keysight 307x con versión de software 9.2 o superior
- Exactitud de repetición, cobertura de pruebas y detección de errores mejoradas en comparación con la tecnología VTEP

Utilización

Las sondas de prueba nanoVTEP se utilizan para pruebas capacitivas de circuitos integrados, para probar las conexiones unidas por cables al interior de un circuito integrado respecto a roturas, cortocircuitos y errores de soldadura.

Respecto a las sondas de prueba nanoVTEP se trata de la más reciente solución de prueba para opens sin vectores de Keysight, que sustituye a las sondas de prueba VTEP. Además de la exactitud de repetición, cobertura de pruebas y detección de errores claramente mejoradas, las nuevas sondas de prueba nanoVTEP ofrecen una amplificación de hasta el 40% de las señales débiles, dado que el amplificador se encuentra situado cerca de la placa de sensor.

Las nuevas nanoVTEPs funcionan solo en combinación con los nanoVTEP MUX Boards. En una fixtura pueden utilizarse combinadas unas con otras tanto sondas de prueba nanoVTEP como también VTEP.

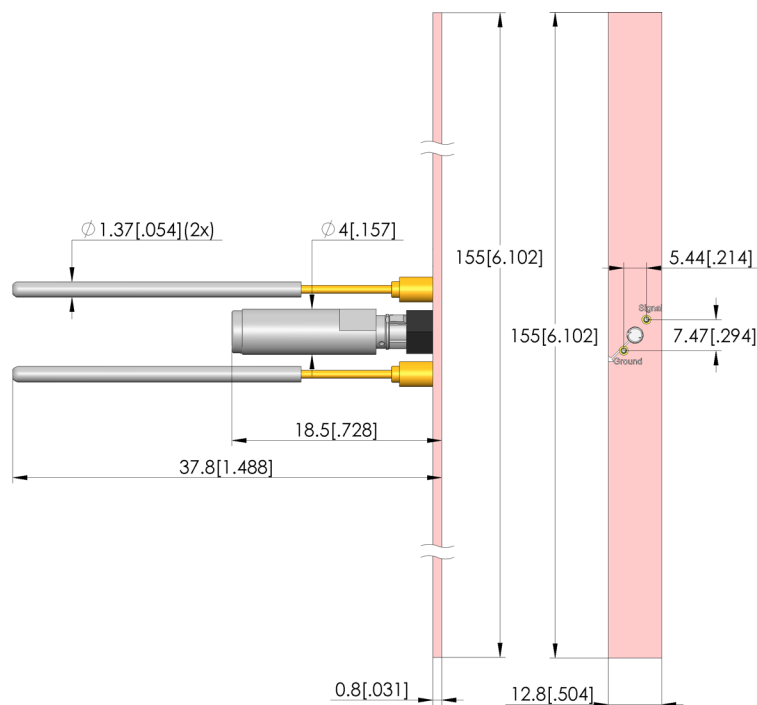


Nota:

Para realizar una ampliación de manera profesional de las sondas de prueba nanoVTEP Keysight se utilizan las instrucciones de ampliación INFO 4250.

Nota:

Las sondas de prueba nanoVTEP pueden utilizarse con seguridad en todos los sistemas de prueba Keysight 307x que cuenten con la versión de software 9.2 o superior. Si la versión de software que usted utiliza es anterior a la 9.2, por favor diríjase directamente al fabricante de sistemas de prueba Keysight.



nanoVTEP Connector-Test

OTU-KS-NV-155-013

Artículo 109706



DIRECTAMENTE AL PRODUCTO

ingun[®]

Partner for Future Technology

Datos generales

Grupo de productos: Opens Test
Serie: OTU
Tipo: Prueba sin vectores Keysight
Modelo: nanoVTEP SP conector
Tipo de accesorios: Accesorios customizados
Estado de entrega: Incluye amplificador nanoVTEP, GKS (puntas de prueba con resorte)
Ancho: 12,8 mm
Altura: 37,8 mm
Temperatura mín.: 10 °C
Temperatura máx.: 60 °C
Conforme RoHS: Sí

Compatible con

Mesas de prueba de vacío (VA): VA 2070S/L
Juegos de recambio (WS):

Datos técnicos

Carrera: 2 mm
Longitud: 155 mm
Dimensiones exteriores (AnxPxAl): 155 x 12,8 x 37,8 mm

Accessories

Part no.	Designation	Version
108710	OTE-KS-NV-064-MUX	nanoVTEP signal conditioner board
108711	OTE-KS-NV-064-MUX-REF	nanoVTEP signal conditioner board ConnectCheck

INGUN Prüfmittelbau GmbH

Max-Stromeyer-Straße 162
78467, Constance, Germany
Phone +49 7531 8105-0
Customer hotline +49 7531 8105-888
Fax +49 7531 8105-65
info@ingun.com

