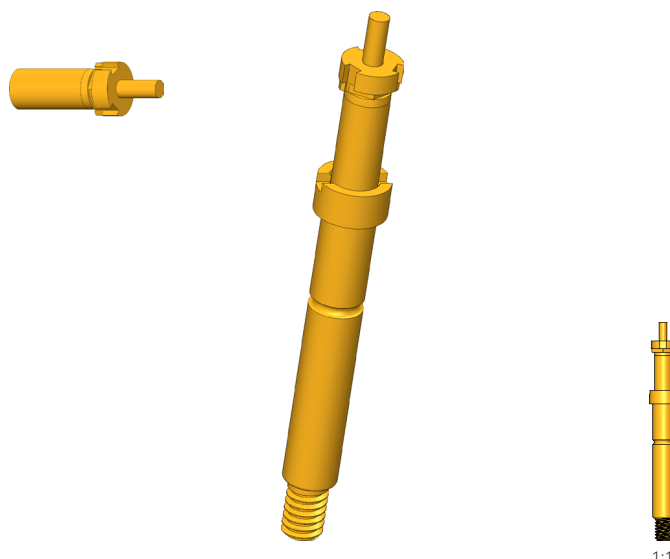




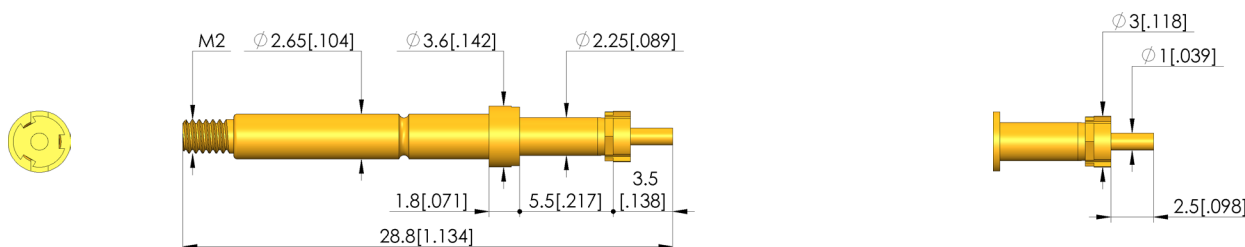
Positionstest

Zur Überprüfung der korrekten Position des Kontaktterminals im Steckergehäuse

- Gli aghi a disco sono utilizzati per controllare la corretta posizione dei terminali di contatto (piastre di contatto) negli alloggiamenti dei connettori. Un test di connessione può essere effettuato allo stesso tempo. Il contatto avviene tramite il perno (2) dell'ago a disco, solo se la posizione è corretta.
- Sono disponibili diverse forme di testina con vari Ø di testina, Ø di piastra e lunghezze di perno per un contatto ottimale
- Versione per contatti a molla particolarmente ravvicinati: la coppia di serraggio per l'avvitamento viene avviata con un utensile a punta attraverso il disco



1:1



Dati generali

Screw-in torque max.:	20 cNm
Gruppo di prodotti:	aghi a disco
Sottogruppo di prodotti:	aghi a disco
serie:	T-888
passo:	4 mm
Contatto tra:	Post
Magnetico:	sì
Tipo di installazione:	avvitabile
Sistema di ricambio rapido:	sì
Altezza di installazione regolabile:	no
Antirodativo:	no
Coppia di avvitamento:	10 – 20 cNm
Presa di contatto adeguata:	KS-113 M
Temperatura min.:	-40 °C
Temperatura max.:	80 °C
Conforme a RoHS:	sì

Dati sulla forma della testina

forma della testina:	02 Piatto
Diametro della testina:	1 mm
Forma della testina superficie:	A oro
Forma della testina materiale:	3 CuBe
Altezza della testina ago a disco:	2,5 mm
Diametro del disco:	3,5 mm

Dati elettrici

Capacità di corrente / corrente nominale:	8 A
Resistenza (Ri) tipica:	30 mOhm

Dati meccanici

Lunghezza totale:	28,8 mm
Diametro del manicotto di contatto:	2,65 mm
Corsa massima:	5 mm
Precarico della molla:	0,5 N
Misura E / misura collare:	02
Forza elastica con corsa di lavoro:	1,5 N
Cons. corsa di espansione:	4 mm

Test Probe

T-888 302 100 250 300A1502M

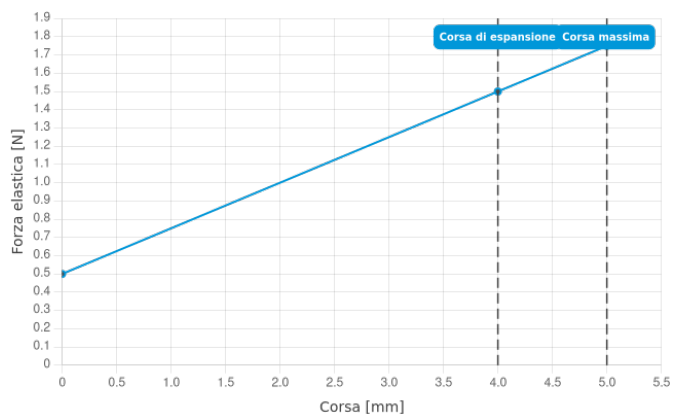
Articolo T-888-0076



DIRETTAMENTE AL PRODOTTO

ingun®

Partner for Future Technology



INGUN Prüfmittelbau GmbH

Max-Stromeyer-Straße 162
78467, Constance, Germany
Phone +49 7531 8105-0
Customer hotline +49 7531 8105-888
Fax +49 7531 8105-65
info@ingun.com



Prezzi e tempi di consegna su richiesta.
Modifiche tecniche riservate. 12/25_IT

Ulteriori informazioni sull'argomento
contatti a vite



CONTATTI A VITE

ingun.com