

# Interface block

## SB-P-PN-008-PK3

Article 27622



DIRECTEMENT AU PRODUIT

**ingun**<sup>®</sup>

Partner for Future Technology

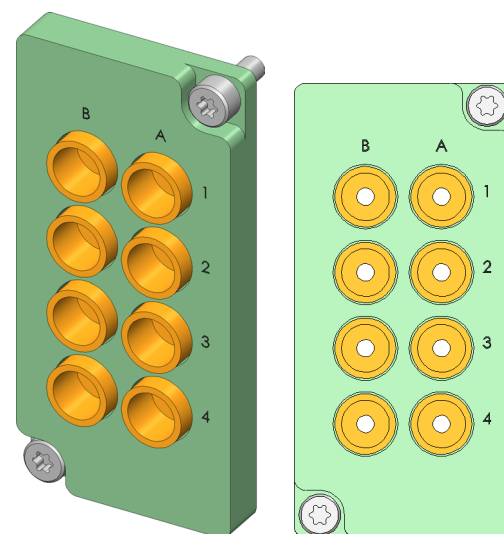
- Équipement avec des pièces de contact pneumatiques
- Utilisation possible dans tous les adaptateurs de contrôle avec interface pylône interne ou externe
- Haute sécurité du contact et haute qualité de transmission
- Transmission, sûre en processus, d'air comprimé dans le cadre de la spécification

### Utilisation

Les blocs interfaces (SB) servent à transmettre, de manière sûre en processus, des signaux entre le dispositif de contrôle et le système de test dans des interfaces Pylônes internes et externes. Des blocs pneumatiques conviennent pour transmettre, de manière sûre en processus, de l'air comprimé dans le cadre de leur spécification. Ils sont mis en œuvre principalement lorsque des unités fonctionnelles pneumatiques interviennent, p. ex. des pointes de test pneumatiques.

### Transmission du signal

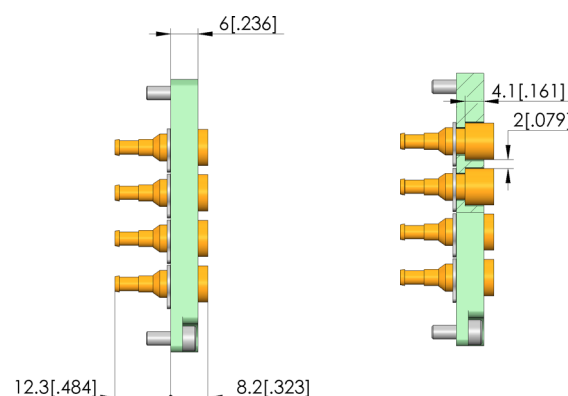
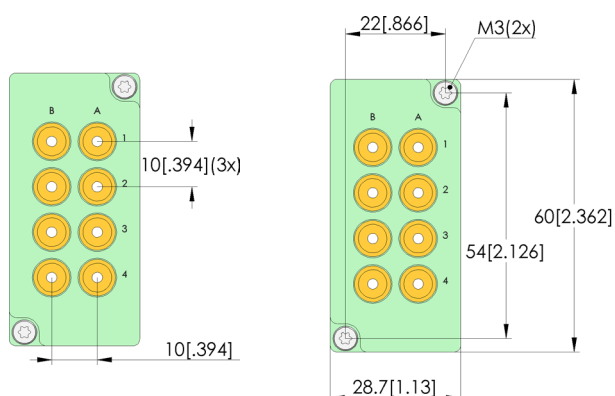
La transmission du signal a lieu à l'aide de deux blocs interfaces se faisant face, conçus pour un espacement de travail de  $15,1 \pm 0,5$  mm entre leurs surfaces de montage.



1:1

### Livraison

L'appareil est livré entièrement équipée, préparé pour recevoir des flexibles pneumatiques, y compris la quincaillerie de fixation.



### Données générales

Groupe de produits:	Blocs d'interface (SB)
Série:	SB-PN
Type:	Bloc pneumatique
Version:	Côté objet à tester
Type d'accessoire:	Accessoires d'équipement
Garniture:	PKT-M-PK3
Poids:	0,035 kg
Température min.:	-30 °C
Température max.:	120 °C
Conforme RoHS:	oui

### Adapté aux

Pièce antagoniste 1 adaptée:  
Kits de remplacement MA (ATS MA):

SB-T-PN-008-PK3  
ATS MAXx

### Caractéristiques techniques

Distance de travail:	15,1 +/- 0,5 mm
Raccordement:	PDS-4-075-PUN
Nombre de pôles:	
Raccord d'air comprimé:	PK-3
Air comprimé typique:	6 bar
Coupure de l'air comprimé:	non
Qualité de l'air comprimé:	ISO 8573-1:2010

# Interface block

## SB-P-PN-008-PK3

Article 27622



DIRECTEMENT AU PRODUIT

**ingun**<sup>®</sup>

Partner for Future Technology

### Accessories

Part no.	Designation	Version
26707	PDS-4-075-PUN-BL	Pneumatic compressed air hose DA = 4,0 mm for QS plug connection, blue
32752	PDS-4-0,75-PUN-SW-ESD	Pneumatic compressed air hose DA = 4,0 mm for QS plug connection, ESD, black

### INGUN Prüfmittelbau GmbH

Max-Stromeyer-Straße 162  
78467, Constance, Germany  
Phone +49 7531 8105-0  
Customer hotline +49 7531 8105-888  
Fax +49 7531 8105-65  
info@ingun.com

